

ГОСУДАРСТВЕННОЕ БЮДЖЕТНОЕ ПРОФЕССИОНАЛЬНОЕ
ОБРАЗОВАТЕЛЬНОЕ УЧРЕЖДЕНИЕ
Кунгурский автотранспортный колледж

**МЕТОДИЧЕСКИЕ УКАЗАНИЯ ДЛЯ ОБУЧАЮЩИХСЯ ПО
ВЫПОЛНЕНИЮ ВНЕАУДИТОРНОЙ САМОСТОЯТЕЛЬНОЙ РАБОТЫ**

по учебной дисциплине

ОУД.03 ИНОСТРАННЫЙ ЯЗЫК

по специальности:

23.02.01 Организация перевозок и управление на транспорте (по видам)

(код и наименование специальности)

2017

Комиссия профессиональных циклов
специальностей дорожного строительства и
управления на транспорте
Протокол № 1 от «25» 08 2017 г.
Председатель комиссии:
Щелчкова / О.С. Щелчкова

УТВЕРЖДАЮ:
Заместитель директора
Целищева М.Г. Целищева

Составитель: Арасланова О.С., преподаватель ГБПОУ КАТК

СОДЕРЖАНИЕ

СОДЕРЖАНИЕ	2
1 Паспорт заданий для самостоятельной работы обучающихся по учебной дисциплине Иностранный язык	3
2 Распределение часов на выполнение внеаудиторной самостоятельной работы обучающихся по разделам УД Иностранный язык	5
3 Виды внеаудиторной самостоятельной работы обучающихся по учебной дисциплине Иностранный язык	5
4 Общие рекомендации обучающимся по выполнению внеаудиторных самостоятельных работ	6
5 Задания для самостоятельной работы обучающихся по УД Иностранный язык	13

1 Паспорт заданий для самостоятельной работы обучающихся по учебной дисциплине Иностранный язык

Согласно федеральным профессиональным образовательным стандартам среднего профессионального образования: «При формировании ППКРС/ППССЗ образовательное учреждение обязано обеспечивать эффективную самостоятельную работу обучающихся в сочетании с совершенствованием управления ею со стороны преподавателей и мастеров производственного обучения...»

Данные методические указания составлены в соответствии с содержанием рабочей программы УД Иностранный язык специальности 23.02.01 Организация перевозок и управление на транспорте

УД Иностранный язык изучается в течение 2 семестров. Общий объем времени, отведенный на выполнение самостоятельной работы по УД Иностранный язык, составляет в соответствии с учебным планом и рабочей программой – 57 часов.

Методические указания призваны помочь обучающимся правильно организовать самостоятельную работу и рационально использовать свое время при овладении содержанием УД Иностранный язык, закреплении теоретических знаний и умений.

Самостоятельная работа направлена на освоение обучающимися следующих результатов обучения согласно ФГОС специальности 23.02.01 Организация перевозок и управление на транспорте и требованиям рабочей программы УД Иностранный язык:

умения:

- устно и письменно общаться на английском языке на профессиональные и повседневные темы;
 - распознавать, анализировать задачу или проблему в профессиональном и/или социальном контексте;
 - искать информацию, необходимую для решения задачи /или проблемы, отвечать на вопросы ,используя тексты и аутентичные материалы ;
 - вести диалог, высказывать собственное отношение, находить пути взаимодействия;
 - использовать приобретенные знания и умения в практической деятельности, повседневной жизни, в зависимости от коммуникативной задачи;
 - использовать, анализировать и адаптировать знание информационных технологий для подготовки презентаций, сообщений, при создании научно-практических работ по профессиональной тематике по иностранному языку;
 - переводить профессионально-ориентированные тексты; понимать общий смысл четко произнесенных высказываний на известные темы (профессиональные и бытовые); понимать тексты на базовые профессиональные темы;
 - участвовать в диалогах на знакомые общие и профессиональные темы;
 - строить простые высказывания о себе и о своей профессиональной деятельности;
 - писать простые связные сообщения на знакомые или интересующие профессиональные темы.

знания:

- основные источники информации и ресурсы для решения задач и проблем в профессиональном или социальном контексте;
- лексический минимум(1200-1400) ЛЕ),необходимый для чтения и перевода со словарем иностранных текстов профессиональной направленности ;
- государственное устройство, культурные и национальные традиции, краеведение, обычаи, праздники родной страны и стран изучаемого языка;
- лексический минимум, относящийся к описанию предметов, средств и процессов профессиональной деятельности;
- особенности произношения; правила чтения текстов профессиональной направленности.

2 Распределение часов на выполнение внеаудиторной самостоятельной работы обучающихся по разделам УД Иностранный язык

Наименование раздела	Количество часов на ВСР
Раздел 1 Основное содержание	40
Раздел 2 Профессионально ориентированное содержание	17
Итого	57

3 Виды внеаудиторной самостоятельной работы обучающихся по учебной дисциплине Иностранный язык

- *Выполнение тренировочных упражнений по грамматике.*
- *Написание личного письма.*
- *Составление диалогов.*
- *Монологическое высказывание.*
- *Ответы на вопросы к тексту.*
- *Подготовка информационных листов.*
- *Составление схем и таблиц, кластеров.*
- *Выполнение лексических упражнений.*

4 Общие рекомендации обучающимся по выполнению внеаудиторных самостоятельных работ

Как подготовить учебную презентацию

Основной единицей электронной презентации в среде Power Point является *слайд*, или кадр.

Основные правила подготовки учебной презентации:

При создании мультимедийного пособия не следует увлекаться и злоупотреблять внешней стороной презентации, так как это может снизить эффективность презентации в целом.

Одним из важных моментов является сохранение единого стиля, унифицированной структуры и формы представления учебного материала на всем уроке. При создании предполагается ограничиться использованием двух или трех шрифтов. Вся презентация должна выполняться в одной цветовой палитре, например на базе одного шаблона, также важно проверить презентацию на удобство её чтения с экрана.

Тексты презентации не должны быть большими. Выгоднее использовать сжатый, информационный стиль изложения материала. Нужно будет суметь вместить максимум информации в минимум слов, привлечь и удержать внимание обучаемых.

При подготовке мультимедийных презентации возможно использование ресурсов сети Интернет, современных мультимедийных энциклопедий и электронных учебников.

Обязательными *структурными элементами*, как правило, являются:

- обложка;
- титульный слайд;
- оглавление;
- учебный материал (включая текст, схемы, таблицы, иллюстрации, графики);
- словарь терминов;
- справочная система по работе с управляющими элементами;
- система контроля знаний;
- информационные ресурсы по теме.

Учебный проект

В основе каждого проекта лежит *проблема*. Проблема проекта обуславливает мотив деятельности, направленный на её решение. Целью проектной деятельности становится поиск способов решения проблемы, а задача проекта формулируется как задача достижения цели в определенных условиях.

Проблема проекта	«Почему?» (это важно для меня лично)	Актуальность проблемы - мотивация
Цель проекта	«Зачем» (мы делаем проект)	Целеполагание
Задачи проекта	«Что?» (для этого мы делаем)	Постановка задач
Методы и способы	«Как?» (мы это можем делать)	Выбор способов и методов, планирование
Результат	«Что получится?» (как решение проблемы)	Ожидаемый результат

Предлагаемые действия учащимся:

- Провести поиск, сбор, систематизацию и анализ информации, используя ресурсы библиотек и Интернета.
- Осуществить отбор информации.
- Осуществить процесс планирования.
- Определить свое место (роль) в проекте.
- Представить продукт своей (групповой) деятельности на данном этапе.
- Провести оценку (самооценку) результатов данного этапа работы.

Как писать эссе на английском языке?

Эссе – это сочинение небольшого объема и свободной композиции, которое передает индивидуальные впечатления и соображения по конкретному поводу или вопросу.

Любое эссе состоит из трех частей: введение, основная часть и заключение.

Во введении необходимо обозначить ключевую мысль, идею или проблему, о которой вы будете говорить в основной части.

В основной части эссе на английском языке полагается представить какие-либо доводы, доказательства или опровержения вашей основной мысли, которые бы выражали лично ваше мнение по данному вопросу. Можно привести примеры, которые будут иллюстративно отображать вашу точку зрения. При написании эссе на английском языке постарайтесь избегать заумных или книжных фраз, которые превратят вашу работу в скучное творение. Лучше используйте простой, но одновременно хороший, грамотный, качественный английский. Употребляйте больше прилагательных и наречий.

В заключении завершите все ваши рассуждения и сделайте выводы, которые и будут финальной частью вашего эссе на английском языке. Все части эссе должны плавно переходить одна в другую, все мысли должны быть логически связанными. В этом вам поможет специальная лексика, которая и существует для того, чтобы вы последовательно излагали свои мысли.

Например, при добавлении можете воспользоваться такими словами, как *moreover* (кроме того, более того), *as well as* (так же как, а так же), *furthermore* (кроме того, к тому же). Если хотите отобразить контраст или противопоставление, обращайтесь к *but* (но), *however* (однако), *on the other hand* (с другой стороны), *yet* (даже, пока, уже), *on the contrary* (на самом деле, наоборот, напротив). Ограничить можно с помощью слов *despite / in spite of* (несмотря на), выразить причину или итог чего-либо получится при помощи следующей лексики: *therefore* (поэтому, по этой причине), *so* (итак, поэтому), *as a result* (вследствие этого, таким образом), *consequently* (следовательно, поэтому), *this results in* (в результате), *this leads to* (получается). Обратите внимание и на наречия порядка и последовательности – *then* (потом), *next* (затем, в следующий раз), *after* (после), *finally / lastly* (наконец).

Рекомендации к оформлению личного письма

1. Адрес пишущего указывается в правом верхнем углу в следующем порядке:

номер дома, название улицы

город

страна

Допускается указывать адрес в кратком виде, например:

Moscow

Russia

2. Под адресом, пропустив строку, необходимо написать дату письма: Например,

June 4th, 2012

4 June 2012

или менее формально:

04/06/12

3. Письмо начинается с обращения.

Например: Dear Sally,

Dear Aunt Jane,

Dear Mr. Brown,

My darling,

После обращения ставится запятая.

Разделите текст письма на несколько логических абзацев, каждый из которых начните с красной строки.

4. В начале письма автор обычно

а) благодарит адресата за ранее полученную корреспонденцию, например:

Thanks (a lot) for your (last) letter.

Your last letter was a real surprise.

I was glad to get your letter.

It was great to hear from you! / It was great to hear that... / I was happy to hear...

I was awfully glad to get your letter...

б) извиняется, что не написал раньше, например:

Sorry I haven't written for so long but .../ Sorry I haven't been in touch for so long.

I'm sorry I haven't answered earlier but I was really busy with my school.

и/или упомянуть какой-либо факт из полученного письма:

I'm glad you passed your History test!

Sounds like you had a great time in London!

Great news about your...!

5. Основная часть письма. В ней должны быть раскрыты все аспекты, указанные в задании.

6. В конце письма

а) следует объяснить, почему вы заканчиваете письмо:

Well, I'd better go now as I have to do my homework.

Anyway, I have to go now because my Mum asked me to help her with the washing up.

I've got to go now! It's time for my favourite TV show.

б) и упомянуть о дальнейших контактах:

Write (back) soon!

Take care and keep in touch!

Drop me a letter when you can.

Hope to hear from you soon.

I can't wait to hear from you!

7. Завершающая фраза письма зависит от степени близости автора и адресата, после нее всегда ставится запятая. Ниже приводится пять возможных вариантов от наименее формального (1) к более формальному (2).

- 1) Love,
- 2) Lots of love,
- 3) All my love,
- 4) All the best,
- 5) Best wishes,
- 6) With best wishes,
- 7) Yours,

8. На следующей строке под завершающей фразой указывается имя автора (без фамилии!).

Например:

Andy или Kate

Рекомендации к оформлению официального письма

1. Адрес пишущего указывается в правом верхнем углу, включая почтовый код.
2. Под адресом после пропуска строки указывается дата.
3. Имя и адрес человека, которому адресовано письмо.
4. После пропуска строки, обращение, которое обычно начинается словом Dear

Например: Dear Sir, Dear Madam

Dear Mr. Brown,

5. Вводная часть, например, ссылка на объявление в газете:

With reference to your advertisement in... for...

6. Объяснение цели написания письма. Если это письмо с просьбой о принятии на работу. Следует указать каким опытом и знаниями обладает пишущий.
7. Приводятся дополнительные детали, которые могут заинтересовать работодателя, но эта часть не должна быть слишком длинной.
8. Фраза о желательности дальнейших контактов.

Например: I look forward to hearing from you.

9. Завершающая фраза.

Yours faithfully – если обращение Dear Sir/Madam

Yours sincerely – если обращение Dear Mr. Brown

10. Подпись автора.

Подпись должна быть читаема, и ниже ее рекомендуется расшифровать печатными буквами.

Инструкции по подготовке пересказа текста

1. Переведите текст на русский. При этом недостаточно просто полностью понять содержание – переведите текст и напишите его на листе бумаги (или напечатайте) так, чтобы вы могли работать в абсолютно комфортной для вас среде.
2. Разбейте текст на пункты. Сделать это можно логически или по абзацам - в конечном итоге у вас должно получиться несколько заголовков, которые кратко передадут суть материала.
3. Перескажите текст на русском, опираясь на пункты. Делать это нужно 3-4 раза, до тех пор пока у вас в голове полностью не отложится вся последовательность действий. На данном этапе вы должны полностью выполнить первую часть работы: подготовить пересказ текста.
4. Приступайте к составлению перевода. Пользуясь фразами из оригинального текста, напишите небольшой конспект по каждому из составленных ранее пунктов. При этом старайтесь по минимуму использовать слова и конструкции, которые не понимаете или можете забыть: обогатить лексикон вы успеете всегда, сейчас же работайте над устной речью. Если на данном этапе вы не будете чувствовать себя более-менее уверенно, то сотрите уже созданный вариант и продублируйте работу еще раз – это окажется в несколько раз эффективнее заучивания уже созданного конспекта.
5. Попробуйте написать пересказ еще раз, но теперь без помощи оригинального текста. Не торопитесь – придумывайте предложения сначала на русском, затем переводите их. Осознайте то, что на данном шаге вы уже полностью самостоятельно составляете пересказ – единственная поправка в том, что делаете это письменно.
6. Наконец, попробуйте пересказать текст 2-3 раза устно. После всей проделанной предварительной работы это не составит труда: ведь вы предельно ясно представляете содержание, плотно поработали с лексиконом и уже делали пересказ. Весь материал так или иначе должен был отложиться в вас в памяти, а потому восстановить его «на ходу» должно быть достаточно просто.

5 Задания для самостоятельной работы обучающихся по УД Иностранный язык
РАЗДЕЛ 1. Введение

САМОСТОЯТЕЛЬНАЯ РАБОТА №1 (1 час)

Содержание работы

Работа со словарем. Найти, выписать и прочитать слова на определённые звуки.

Цель: совершенствование и развитие произносительных навыков, а также же навыков письменной и устной речи на английском языке.

Пример ответа.

Гласные буквы

А а

[ei]	[æ]	[a:]	[eə]
plane [plein]	bag [bæg]	car [ka:]	care [keə]

Прочитайте вслух слова:

1. pale, plate, name, take, table, made, behave, gate, tale
2. bat, pan, man, mad, apple, cattle, bad, fat
3. arm, alarm, car, dark, far, hard, art, farther
4. bare, care, dare, fare, hare, pare, prepare, square, ware.

О о

[əu]	[ɔ]	[ɔ:]	[ɔ:]
nose [nəuz]	box [bɔks]	sort [sɔ:t]	store [stɔ:]

Прочитайте вслух слова:

1. go, no, rose, nose, stone, bone, phone, pole, hole, sole, noble, joke
2. not, rock, cock, long, God, hot, dog, ox, fond, clock, fog, doctor
3. or, forty, horse, morning, orchard, corner, sport, fork, sort
4. ore, bore, more, before, adore, ignore, tore, wore, restore.

U u

[ju:]	[ʌ]	[ɜ:]	[jʊə]
tube [tju:b]	bus [bʌs]	turn [tɜ:n]	pure [pjʊə]

Прочитайте вслух слова:

1. blue, use, amuse, accuse, tulip, duke, Tuesday, tube, mute, student
2. but, sun, bus, cut, rub, fun, hunt, just, jump
3. burn, burst, hurt, church, fur, turn, curl, Thursday, purse, purpose
4. pure, cure, endure, mature, secure, demure, caricature.

Ее

[i:]	[e]	[ɜ:]	[iə]
Pete [pi:t]	pet [pet]	her [hɜ:]	here [hiə]

Прочитайте вслух слова:

1. me, he, these, even, complete, be, Egypt
2. pet, met, pen, men, chess, well, ten, intend, egg, bed, red, net
3. her, serve, perfect, perch, verse, berth
4. here, severe, sincere, mere, interfere.

I i

[ai]	[i]	[ɜ:]	[aiə]
pine [pain]	big [big]	girl [gɜ:l]	fire [faɪə]

Прочитайте вслух слова:

1. ice, pine, nine, five, tie, smile, time, fine, rise, drive
2. big, fill, kiss, win, mint, mix, sing, ill, sit, is, lip, six
3. girl, shirt, skirt, birch, fir, first, circle, bird, dirty
4. fire, hire, tired, admire, wire, desire, retire.

Y y

[ai]	[i]	[ɜ:]	[aiə]
bye [bai]	Syd [sid]	myrtle [mɜ:tl]	tyre [taiə]

Прочитайте вслух слова:

1. bye, my, fly, buy, try, rye, dye, lye, deny, rely, supply, type
2. myth, Syd, physics, crystal, rhythm, symbol, system
3. myrtle, myrrh,
4. tyre, lyre, pyre.

Критерии самооценки выполненной работы:

Оцените уровень сформированности произносительных навыков и навыков письменной и устной речи.

	Very well	OK	A little
Орфография и пунктуация			
Устная речь			

САМОСТОЯТЕЛЬНАЯ РАБОТА №2 (1 час)

Тема 1.1. Описание людей: друзей, родных и близких и т.д. (внешность, характер, личные качества)

Цель: совершенствование и развитие произносительных навыков, а также же навыков письменной и устной речи на английском языке.

Содержание работы

Описание человека на английском языке

Как правило, при описании человека оценивают внешность человека (appearance), его характер (character) и привычки (habits). Эти критерии составляют портрет личности. Существует большое количество слов и выражений, посвященных данной теме (*Приложение 4*).

Обязательные к изучению лексические единицы.

Energetic энергичный, Kind добрый, loyal верный, creative творческий, respectful почтительный, reliable надежный, talented талантливый,

Sociable общительный,

Dishonest нечестный, moody хмурый, selfish эгоистичный,

aggressive агрессивный, lazy ленивый.

Face:

Round круглый, square квадратный, Oval овальный,

Hair: Thick Толстый, Thin тонкий, Dark темный, Fair рыжий, Blonde светлый, curly кудрявый

Eyes: Big большой, small маленький, Dark темный

Nose: Straight прямой, Snub вздернутый

Height: Tall высокий, middle средний, short Короткий, низкий,

Build: Plump Пухлый, Slim стройный

Muscular мускулистый

Complexion: Pale бледный, tanned смуглый

General: Handsome привлекательный, Pretty – привлекательный, Good-looking Хорошо выглядит,

Young молодой, Plain обычный

Контроль выполнения работы: проверка рабочих тетрадей с выполненными заданиями и устные ответы на уроках.

Список рекомендуемой литературы:

1. Агабекян И.П. Английский язык для средних профессиональных заведений. Ростов-на-Дону: Феникс, 2009. – 319 с.
2. Безкоровайная Г.Т., Соколова Н.И., Койранская Е.А. и др. Planet of English: Учебник английского языка для учреждений НПО и СПО: (+CD): Рекомендовано ФГАУ «Фиро», 2008. - 256
3. Голубев А.П., Балюк Н.В., Смирнова И.Б. Английский язык: Учебник: Рекомендовано ФГАУ «Фиро». М.: Издательский центр «Академия», 2008. – 336 с
4. Ломаев Б.Ф., Томских Г.П., Михина А.Э. English: Your way. Практический курс английского языка. Чита, 2011. – 300с.
5. Интернет – ресурсы.

САМОСТОЯТЕЛЬНАЯ РАБОТА №3(1 час)

Артикли: определенный, неопределенный, нулевой.

Цель: совершенствование и развитие грамматических навыков, а также же навыков письменной и устной речи на английском языке.

Содержание работы

Упражнение 1. Поставьте артикли **a/an** или **the** там, где необходимо.

1. I'd like ... chicken sandwich and ... glass of ... mineral water. (Я бы хотел сэндвич с курицей и стакан минеральной воды.)
2. Would you like ... banana or ... strawberries? (Ты хочешь банан или клубнику?)
3. She always has ... apple, ... toast and ... cup of ... coffee for ... breakfast. (Она всегда съедает яблоко, тост и пьет чашку кофе на завтрак.)
4. The fly is on ... ceiling in ... kitchen. (Муха – на потолке на кухне.)
5. My mother is ... accountant and my father is ... lawyer. They work in ... same company in ... centre of ... our town. (Моя мама – бухгалтер, а папа – юрист. Они работают в одной компании в центре нашего города.)
6. How much are ... her Italian lessons? – Ten dollars ... hour. (Сколько стоят ее занятия по итальянскому языку? – Десять долларов в час.)
7. Where are ... dogs? – They are in ... garden. (Где собаки? – Они в саду.)
8. ... cats like eating ... fish. ... cows like eating ... grass. ... birds like eating ... insects. (Кошки любят есть рыбу. Коровы любят есть траву. Птицы любят есть насекомых.)
9. My favourite subjects are ... chemistry and ... biology. (Мои любимые предметы – химия и биология.)
10. There is ... parrot in ... cage. And there are ... pieces of ... fruit in it. (В клетке попугай. И в ней есть кусочки фруктов.)
11. My granny lives in ... small village in ... country. (Моя бабушка живет в маленькой деревушке в сельской местности.)
12. Your baby shouldn't sit in ... sun on ... hot day. (Вашему малышу не следует сидеть на солнце в жаркий день.)
13. Please open ... book. ... exercise is on ... page 68. (Пожалуйста, откройте книгу. Упражнение находится на странице 68.)
14. Ann has been looking for ... job for ... long time. (Аня ищет работу долгое время.)
15. What's ... matter? - I missed ... 6 o'clock train. (Что случилось? – Я не успел на 6-часовой поезд.)
16. Do you like ... vegetables? (Ты любишь овощи?)
17. ... mother has got ... terrible headache today. (У мамы сегодня ужасная головная боль.)

18. There were ... tears in ... her eyes. (В ее глазах были слезы.)
19. She is ... very nice woman but her sons are ... bad boys. (Она очень хорошая женщина, но ее сыновья – плохие парни.)
20. Look at ... woman. She is ... neighbor I told you about. (Посмотри на женщину. Это соседка, о которой я тебе говорил.)

Упражнение 2. Поставьте артикли с именами собственными, если это необходимо.

1. ... Cairo is ... capital of ... Egypt. (Каир – столица Египта.)
2. It was so picturesque in ... Crimea ... last summer. (В Крыму было так живописно прошлым летом.)
3. ... London stands on ... Thames. (Лондон стоит на Темзе.)
4. I had ... my holiday in ... northern Italy ... last year but I'm going to cross ... Atlantic ocean and visit ... USA ... next year. (Я провел отпуск в северной Италии в прошлом году, но в следующем году я собираюсь пересечь Атлантический океан и посетить США.)
5. ... Moon moves round ... Earth. (Луна движется вокруг Земли.)
6. ... Great Patriotic war started in 1941. (Великая Отечественная война началась в 1941 году.)
7. ... Volga is ... longest river in ... Russia. (Волга – самая длинная река в России.)
8. ... Ukraine and ... Turkey are separated by ... Black sea. (Украину и Турцию разделяет Черное море.)
9. My friend usually goes to ... Alps in ... spring by ... plane. (Мой друг обычно ездит в Альпы весной на самолете.)
10. ... Urals are lower than ... Caucasus. (Уральские горы ниже Кавказа.)
11. ... Great Britain is situated on ... two large islands. (Великобритания расположена на двух больших островах.)
12. ... Christmas and ... Easter are my favourite holidays. (Рождество и Пасха – мои любимые праздники.)
13. It takes about ... hour to get from ... Domodedovo airport to ... Lenin street. (Требуется около часа, чтобы добраться от аэропорта Домодедово до улицы Ленина.)
14. What's ... weather like today in ... Australia? (Какая сегодня погода в Австралии?)
15. ... Colorado river flows through ... Grand Canyon. (Река Колорадо протекает через Большой Каньон.)
16. My English friend took me to see ... National gallery, ... Houses of ... Parliament and ... Tower bridge. (Мой английский друг взял меня посмотреть Национальную галерею, Здания Парламента и Тауэрский мост.)
17. ... Statue of ... Liberty was ... present from ... French people. (Статуя свободы была подарком от французского народа.)
18. ... Galaxy where we live is called ... Milky Way. (Галактика, в которой мы живем, называется Млечным путем.)

САМОСТОЯТЕЛЬНАЯ РАБОТА №4 (1 час)

Множественное число имен существительных, слова-исключения.

Цель: совершенствование и развитие навыков письменной и устной речи на английском языке.

Содержание работы.

Пример рассказа.

English people are famous for their habit of politeness. Most British people expect the person in front of them to hold the door open for them. People think you are rude, if you don't do this. British people keep their old traditions and are very proud of them. They are famous for their sense of humour. English people show great love for animals. And, of course, English people are

fond of sports. Many continentals think life is a game; the English think cricket is a game. When they consider something unfair, they say "That isn't cricket".

The traditional love of English people for tea is well known. They like to drink tea with milk. They have their five-o'clock tea not only at home or in offices, but also in tea-rooms and tea-shops, which can be found in every town.

A nation is born from its land, its history, its art, its traditions and its institutions. These things work together to make people what they are.

The traditions don't only accumulate the experience and wisdom of many generations, but they bring some stability into the rapidly changing world.

Критерии самооценки выполненной работы:

Оцените уровень сформированности навыков письменной и устной речи.

	Very well	OK	A little
Содержание текста			
Организация текста			
Лексика			
Грамматика			
Орфография и пунктуация			

Контроль выполнения работы: проверка рабочих тетрадей с выполненными заданиями и выступления на занятии.

Список рекомендуемой литературы:

1. Агабекян И.П. Английский язык для средних профессиональных заведений. Ростов-на-Дону: Феникс, 2009. – 319 с.
2. Безкоровайная Г.Т., Соколова Н.И., Койранская Е.А. и др. Planet of English: Учебник английского языка для учреждений НПО и СПО: (+CD): Рекомендовано ФГАУ «Фиро», 2008. - 256
3. Голубев А.П., Балюк Н.В., Смирнова И.Б. Английский язык: Учебник: Рекомендовано ФГАУ «Фиро». М.: Издательский центр «Академия», 2008. – 336 с
4. Ломаев Б.Ф., Томских Г.П., Михина А.Э. English: Your way. Практический курс английского языка. Чита, 2011. – 300с.
5. Интернет – ресурсы.

САМОСТОЯТЕЛЬНАЯ РАБОТА №5 (1 час)

Прилагательные. Степени сравнения прилагательных.

Цель: совершенствование и развитие навыков письменной и устной речи на английском языке.

Задание: выучить диалог.

Примерный ответ.

A: Hi, How are you?

B: Hello I am fine and how are you doing?

A: I am doing fine.

B: How is your sister? Where is she now?

A: She is in London. She is learning English there.

B: Really? That is wonderful! How about your parents?

A; They are fine too. They are in Cyprus now.

B: Are you busy tonight?

A: Not really, why?

B: We are having a party. Would you like to come?

A: I'd love to.

B: Then come to our place at 7:00 p.m.

Критерии самооценки выполненной работы:

Оцените уровень сформированности навыков письменной и устной речи.

	Very well	OK	A little
Содержание текста			
Организация текста			
Лексика			
Грамматика			
Орфография и пунктуация			

Контроль выполнения работы: проверка рабочих тетрадей с выполненными заданиями и выступления на занятии.

САМОСТОЯТЕЛЬНАЯ РАБОТА №6 (1 час)

Контрольная работа №1.

Цель: совершенствование и развитие навыков диалогической речи на английском языке.

Задание: выполнить тренировочные упражнения по грамматике.

Содержание работы.

Упражнение 1. Поставьте артикли с именами собственными, если это необходимо.

1. ... Cairo is ... capital of ... Egypt. (Каир – столица Египта.)
2. It was so picturesque in ... Crimea ... last summer. (В Крыму было так живописно прошлым летом.)
3. ... London stands on ... Thames. (Лондон стоит на Темзе.)
4. I had ... my holiday in ... northern Italy ... last year but I'm going to cross ... Atlantic ocean and visit ... USA ... next year. (Я провел отпуск в северной Италии в прошлом году, но в следующем году я собираюсь пересечь Атлантический океан и посетить США.)
5. ... Moon moves round ... Earth. (Луна движется вокруг Земли.)
6. ... Great Patriotic war started in 1941. (Великая Отечественная война началась в 1941 году.)

7. ... Volga is ... longest river in ... Russia. (Волга – самая длинная река в России.)
8. ... Ukraine and ... Turkey are separated by ... Black sea. (Украину и Турцию разделяет Черное море.)
9. My friend usually goes to ... Alps in ... spring by ... plane. (Мой друг обычно ездит в Альпы весной на самолете.)
10. ... Urals are lower than ... Caucasus. (Уральские горы ниже Кавказа.)
11. ... Great Britain is situated on ... two large islands. (Великобритания расположена на двух больших островах.)
12. ... Christmas and ... Easter are my favourite holidays. (Рождество и Пасха – мои любимые праздники.)
13. It takes about ... hour to get from ... Domodedovo airport to ... Lenin street. (Требуется около часа, чтобы добраться от аэропорта Домодедово до улицы Ленина.)
14. What's ... weather like today in ... Australia? (Какая сегодня погода в Австралии?)
15. ... Colorado river flows through ... Grand Canyon. (Река Колорадо протекает через Большой Каньон.)
16. My English friend took me to see ... National gallery, ... Houses of ... Parliament and ... Tower bridge. (Мой английский друг взял меня посмотреть Национальную галерею, Здания Парламента и Тауэрский мост.)
17. ... Statue of ... Liberty was ... present from ... French people. (Статуя свободы была подарком от французского народа.)
18. ... Galaxy where we live is called ... Milky Way. (Галактика, в которой мы живем, называется Млечным путем.)

Упражнение 2. Напишите множественное число существительных.

Н-р: one house (один дом) – many houses (много домов)

1. one watch (один часы) – many
2. one child (один ребенок) – many
3. one leaf (один лист) – many
4. one mouse (одна мышь) – many
5. one tooth (один зуб) – many
6. one photo (одна фотография) – many
7. one man (один мужчина) – many
8. one dress (одно платье) – many
9. one shelf (одна полка) – many
10. one sheep (одна овца) – many
11. one hero (один герой) – many
12. one story (одна история) – many
13. one dish (одно блюдо) – many
14. one woman (одна женщина) – many
15. one glass (один стакан) – many

Упражнение 3. Выберите в скобках правильную степень прилагательного:

1. Nick is (happier, the happiest) boy that I know. – Ник – самый счастливый мальчик, которого я знаю.
2. Of the six cars, I like the silver one (better, best). – Из шести машин мне нравится серебристая больше всего.
3. Jane's notebook is (cheaper, the cheapest) than mine. – Ноутбук Джейн дешевле, чем мой.
4. This is (more delicious, the most delicious) cheese-cake I have ever had! – Это самый вкусный чизкейк, который я пробовала!
5. This bookcase is (more beautiful, the most beautiful) than that one. – Этот книжный шкаф красивее, чем тот.
6. Do you feel (better, the best) today than yesterday? – Ты чувствуешь себя лучше сегодня, чем вчера?

7. I think my cat is (prettier, the prettiest) of all the cats in the world. – Думаю, что моя кошка – самая красивая кошка в мире.
8. Steve Jobs is (more famous, famouser) than Stephen Wozniak. – Стив Джобс более известен, чем Стивен Возняк.
9. This week the weather is (hotter, more hot) than last week. – На этой неделе погода жарче, чем на прошлой неделе.
10. Our new house is (more expensive, expensiver) than the old one. – Наш новый дом дороже, чем старый.
11. Girls are usually (cleaner, more clean) than boys. – Девочки обычно более чистые, чем мальчики.
12. Chemistry was (harder, the hardest) subject at school. – Химия была самым трудным предметом в школе.

Контроль выполнения работы: проверка рабочих тетрадей с выполненными заданиями и взаимопроверка на занятии.

Список рекомендуемой литературы:

1. Агабекян И.П. Английский язык для средних профессиональных заведений. Ростов-на-Дону: Феникс, 2009. – 319 с.
2. Безкоровайная Г.Т., Соколова Н.И., Койранская Е.А. и др. Planet of English: Учебник английского языка для учреждений НПО и СПО: (+CD): Рекомендовано ФГАУ «Фиро», 2008. - 256
3. Голубев А.П., Балюк Н.В., Смирнова И.Б. Английский язык: Учебник: Рекомендовано ФГАУ «Фиро». М.: Издательский центр «Академия», 2008. – 336 с
4. Ломаев Б.Ф., Томских Г.П., Михина А.Э. English: Your way. Практический курс английского языка. Чита, 2011. – 300с.
5. Интернет – ресурсы.

САМОСТОЯТЕЛЬНАЯ РАБОТА №7 (1 час)

Межличностные отношения

Цель: совершенствование и развитие навыков письменной и устной речи на английском языке.

Задание: выучить фразы.

Речевые клише для диалога

Встречи, прощания

1. Hello! How are you? - Привет! Как дела?
2. Nice to meet you again. - Приятно снова вас видеть.
3. Excuse me, I must be going. - Извините, я должен идти.
4. See you soon. - До скорого.
5. Hope we meet again. - Надеюсь, мы еще встретимся.
6. Sorry, I'm busy. – Простите, я занят.
7. See you on Sunday. – До воскресенья.
8. It's time (to do smth) ... - Пора (что-то делать) ...

Выражения согласия и несогласия

1. Right you are. - Вы правы.
2. That goes without saying. - Само собой разумеется.
3. Not at all. - Отнюдь, нет.
4. I'm afraid you are wrong. - Боюсь, что вы не правы..
5. I think so. – Я тоже так думаю.

Извинения

1. I beg your pardon. - Прошу прощения.
2. I hope I didn't hurt you. - Надеюсь, я вас не обидел.

Сомнение, недоверие, удивление, просьба

1. It's hard to say. - Трудно сказать.
2. It isn't surprising. - Это не удивительно.
3. It's hard to believe. - Этому трудно поверить.
4. May I help you? - Можно мне помочь вам?
5. Can you help me? – Можешь ты мне помочь?
6. Why not? – Почему нет?
7. Just a moment ... - Минуточку...

Уточнения

1. (I beg your) pardon? - Простите? (Не расслышал.)
2. The matter is ... - Дело в том, что ...
3. Are you sure? – Ты уверен?

Ободрение, сочувствие, сожаление

1. Don't get upset (about it). - Не расстраивайтесь (из-за этого).
2. Cheer up! - Не унывайте!
3. Take it easy! - Не принимайте близко к сердцу.
4. Never mind! – Ничего, неважно.
5. What a pity! – Какая жалость.

I LOVE IT

1. Wow! That's great (fantastic, fabulous, so exciting) ...
- Здорово (фантастично, замечательно, захватывающе)!
2. With pleasure. – С удовольствием.
3. I prefer ... – Я предпочитаю ...
4. Thanks a lot. – Большое спасибо.
5. Not at all. – Не стоит.
6. Here you are. – Вот, пожалуйста.

I HATE IT

1. How awful (terrible)! – Как ужасно!
2. Oh no! That's really bad news. - О, нет! Это действительно плохое известие.

I DON'T CARE

1. It leaves me cold. - Это не интересует меня.
2. Who cares? - Кого это волнует?

СОВЕТ, ПОЖЕЛАНИЕ, ПРЕДЛОЖЕНИЕ

1. You'd better V – Вам бы лучше ...
2. I would rather V - Я предпочел бы, я пожалуй...
3. Have a nice time! – Приятно провести время!
4. Let's ... - Давай ...

ОБРАЩЕНИЕ

1. Imagine that ... - Представь себе, что ...
2. Look here. – Послушай!

ЗАПРОС

1. What do you say to ...? - Что вы скажете насчет...?
2. What about ...? - Как насчет

Критерии самооценки выполненной работы:

Оцените уровень сформированности навыков письменной и устной речи.

	Very well	OK	A little
Содержание текста			
Организация текста			
Лексика			
Грамматика			
Орфография и пунктуация			

Контроль выполнения работы: выступления на занятии.

САМОСТОЯТЕЛЬНАЯ РАБОТА №8 (1 час)

Диалог-обмен информацией, диалог-расспрос.

Цель: совершенствование и развитие навыков диалогической речи на английском языке.

Задание: составить диалог.

Примерный ответ.

- Wow! It's only 2 days left till our winter holidays!
- Yes, Mark. I can't help waiting for the end of the term. We are going to have a proper rest at last. I'm so tired of my studies.
- Me too, Jack. It's been a long and hard term. What are you going to do during these holidays?
- I'd like to spend a couple of days in a ski-resort for a change but it depends on my parents. And you? Do you have any holiday plans? We should do something interesting together in our free time.
- What about going to the movies first?
- That sounds perfect. Is there anything special you want to see?
- Well, they say that another part of "The Hunger Games" is great. It's a real blockbuster.
- It would be wonderful. How about eating out somewhere beforehand?
- Good idea! You are reading my thoughts! What kind of food shall we try this time?
- I'd rather prefer Japanese food.
- Well, I don't mind. I haven't tried it for a long time.
- And we can shop a little too. You know I need new sneakers.
- OK, then. What day shall we choose?
- Next Monday would be nice. By the way, don't forget I'm celebrating my birthday in 2 weeks.
- Sure. I remember that and I'm looking forward to it. How kind of you to invite me.
- Come on, Mark! You must be joking! You are my best friend.

Критерии самооценки выполненной работы:

Оцените уровень сформированности навыков письменной и устной речи.

	Very well	OK	A little
Содержание текста			
Организация текста			
Лексика			
Грамматика			
Орфография и пунктуация			

Контроль выполнения работы: проверка рабочих тетрадей с выполненными заданиями и выступления на занятии.

САМОСТОЯТЕЛЬНАЯ РАБОТА №9 (1 час)

Семья и семейные отношения.

Цель: совершенствование и развитие навыков письменной и устной речи на английском языке.

Содержание работы

Задание: Составить монологическое высказывание: «Моя семья».

При подготовке сообщения помните, что семья – это не просто родственники (relatives), проживающие вместе (live together). Семейой называют близких людей, объединенных чувствами, интересами, жизненными ценностями (life values). Семья – это люди, которые тебя любят и поддерживают (love and support). Семья – это те, к кому ты можешь обратиться за помощью (ask for help), и которые никогда тебя не предадут (betray). При подготовке сообщения используйте следующие слова и выражения по теме (Приложение 5).

Пример ответа

My family

I am Vadim Petrov. I am 16 years old. I want to tell you a few words about my family.

My family is not large. I have got a mother, a father, a sister and a grandmother.

There are five of us in the family. First of all some words about my parents. My mother is a teacher of geography. She works at school. She likes her profession. She is a good-looking woman with black hair. She is 42 but she looks much younger. My father is an engineer. He is forty-five. My father often sings and when we are at home and have some free time I play the guitar and we sing together.

My sister's name is Alice. She is younger than me and she's a pupil. I like to play with her in the back of the yard.

My parents have been married for 18 years. They have much in common, but they have different views on music, books, and films. For example, my father likes horror films and my mother likes comedy. My father is fond of football. My mother doesn't go in for sports. My parents are hardworking people. My mother keeps house and takes care of my father and me. She is very good at cooking. My grandmother is a pensioner. She lives with us and helps to run the house.

I am a student. I learn foreign languages. I always try to be in a good mood. We have got a lot of relatives.

We are a good family.

Критерии самооценки выполненной работы:

Оцените уровень сформированности навыков письменной и устной речи.

	Very well	OK	A little
Содержание текста			
Организация текста			
Лексика			
Грамматика			
Орфография и пунктуация			

Контроль выполнения работы: проверка рабочих тетрадей с выполненными заданиями и выступления на занятии.

Список рекомендуемой литературы:

6. Агабекян И.П. Английский язык для средних профессиональных заведений. Ростов-на-Дону: Феникс, 2009. – 319 с.
7. Безкорвайная Г.Т., Соколова Н.И., Койранская Е.А. и др. Planet of English: Учебник английского языка для учреждений НПО и СПО: (+CD): Рекомендовано ФГАУ «Фиро», 2008. - 256
8. Голубев А.П., Балюк Н.В., Смирнова И.Б. Английский язык: Учебник: Рекомендовано ФГАУ «Фиро». М.: Издательский центр «Академия», 2008. – 336 с
9. Ломаев Б.Ф., Томских Г.П., Михина А.Э. English: Your way. Практический курс английского языка. Чита, 2011. – 300с.
10. Интернет – ресурсы.

САМОСТОЯТЕЛЬНАЯ РАБОТА №10 (1 час)

Предлоги места, времени, даты.

Цель: совершенствование и развитие навыков письменной и устной речи на английском языке.

Содержание работы

Упражнение 1. Выберите в скобках верный предлог времени.

1. I would like to visit you ... (in/on/at) Thursday. (Я бы хотел навестить тебя в четверг.)
2. I like taking photographs ... (in/on/at) sunset. (Мне нравится делать фотографии на закате.)
3. The train will arrive ... (in/on/at) 20 minutes. (Поезд прибудет через 20 минут.)
4. My granny was working as a doctor ... (at/during/for) the Great Patriotic war. (Моя бабушка работала врачом во время Великой Отечественной войны.)
5. We have to go ... (in/on/at) 6 o'clock. (Нам нужно идти в 6 часов.)
6. I hate getting up early ... (in/on/at) the morning. (Ненавижу вставать рано утром.)
7. He should fix the car ... (in/by/since) 8 p.m. (Ему следует починить машину к 8 часам вечера.)
8. Bob went to bed ... (in/on/at) midnight. (Боб лег спать в полночь.)

9. We often visit our relatives ... (in/for/during) the Christmas vacation. (Мы часто навещаем родственников во время рождественских каникул.)
10. My dad goes fishing only ... (in/on/at) summer. (Мой отец ходит на рыбалку только летом.)
11. Sorry, Nick. I'll call you back ... (in/on/at) 5 minutes. (Извини, Ник. Я перезвоню тебе через 5 минут.)
12. I am on holiday ... (for/until/during) Monday. (Я в отпуске до понедельника.)
13. Pushkin was born ... (in/on/at) 1799. (Пушкин родился в 1799 г.)
14. Our dance class starts ... (in/on/at) the evening. (Наше танцевальное занятие начинается вечером.)
15. Her husband never works ... (in/on/at) weekends. (Ее муж никогда не работает в выходные.)
16. Let's travel to the mountains ... (in/on/at) Christmas. (Давай поедem в горы на Рождество.)
17. My friend's birthday is ... (in/on/at) the 7th of January . (Мой друг родился 7 января.)
18. I hope to buy this yacht ... (in/on/at) the future. (Надеюсь купить эту яхту в будущем.)
19. We met your teacher ... (in/on/at) Friday morning. (Мы встретили твоего учителя в пятницу утром.)
20. Our shop is open ... (in/at/from) 9 a.m. ... (at/till/for) 6 p.m. (Наш магазин открыт с 9 утра до 6 вечера.)

Упражнение 2. Поставьте подходящий предлог: **in**, **at** или **on**.

1. My husband was born ... Germany. (Мой муж родился в Германии.)
2. The dog is sleeping ... the grass ... our garden. (Собака спит на траве в нашем саду.)
3. There are two funny posters ... the wall ... my bedroom. (На стене в моей спальне висят два забавных постера.)
4. Let's meet ... the bus station. (Давай встретимся на автовокзале.)
5. My room was ... the third floor. (Моя комната была на третьем этаже.)
6. He left his bicycle ... the pavement. (Он оставил велосипед на тротуаре.)
7. There is a big hole ... my pocket. (В моем кармане большая дыра.)
8. Have you heard some noise ... the street? (Ты слышал какой-то шум на улице?)
9. My favorite restaurant is ... King street. (Мой любимый ресторан находится на Кинг стрит.)
10. I think I know this girl ... the picture. (Кажется, я знаю эту девушку на фоторграфии.)
11. A huge fly was creeping ... the picture. (Огромная муха ползала по фотографии.)
12. I prefer to spend my weekends ... home. (Я предпочитаю проводить выходные дома.)
13. Look at those black clouds ... the sky. (Посмотри на те черные тучи в небе.)
14. You should turn left ... the traffic lights. (Тебе нужно повернуть налево у светофора.)
15. Sophie is ... the dentist's now. (Софи у стоматолога сейчас.)
16. Tom usually has breakfast ... school. (Том обычно завтракает в школе.)

САМОСТОЯТЕЛЬНАЯ РАБОТА №11 (1 час)

Человек, здоровье, спорт

Цель: совершенствование и развитие навыков письменной речи на английском языке.

Содержание работы

Задание. Написать личное письмо другу о спорте.

Примерный ответ.

Dear Steve,

I was very glad to hear from you again. I haven't written for ages because of my school activities.

In your letter you ask me to tell you about my favorite kind of sports. With a pleasure. I like many kinds of sports but best of all I like football. It's the game of my dream. I play for my school football club "Shkolnik". We are good players and we win almost every competitions. Besides it I'm a football fan and I like to watch every match on TV or in the stadium. And what about you? Tell me about your favorite kind of sports. That's for me today. I have to go.

Best regards to your family.
Write soon.

Andrey

САМОСТОЯТЕЛЬНАЯ РАБОТА №12 (1 час)

Город, деревня, инфраструктура

Цель: совершенствование и развитие навыков устной и письменной речи на английском языке.

Содержание работы

Задание. Выучить лексику по теме.

a building – здание	a vet clinic – ветеринарная клиника
downtown – деловой центр города	a post-office – почтовое отделение
town outskirts – окраина города	a bank – банк
a road – дорога	a cash machine/a cash dispenser - банкомат
a pavement/a sidewalk - тротуар	a library – библиотека
a pedestrian crossing – пешеходный переход	a sight/a place of interest - достопримечательность
traffic lights – светофор	a museum – музей
a road sign – дорожный знак	a picture gallery – картинная галерея
a corner – угол	a park – парк
a hospital - больница	a fountain – фонтан
a shop/a store/a shopping centre/a supermarket – магазин, супермаркет	a square – площадь
a shopping mall/centre – торговый центр	a monument/a statue – памятник/статуя
a food market – продуктовый рынок	a river bank – набережная реки
a pharmacy - аптека	a beach – пляж
a beauty salon – салон красоты	a café – кафе
a hairdressing salon/a hairdresser's - парикмахерская	a restaurant – ресторан
a dental clinic/a dentist's – стоматологическая клиника	a nightclub – ночной клуб
	a cinema/a movie theatre - кинотеатр
	a theatre – театр

a church – церковь
a cathedral – собор
a mosque - мечеть
a hotel – отель, гостиница
a newsagent's – газетный киоск
a railway station – железнодорожный вокзал
a bus station - автовокзал
a bus stop – автобусная остановка
a stadium – стадион
a swimming-pool – плавательный бассейн
a health club/a fitness club/a gym – тренажерный зал, фитнес клуб
a playground – игровая детская площадка
a plant/a factory – завод/фабрика
a police station – полицейский участок
a gas station/a petrol station – заправочная автостанция, бензоколонка
a car park - автостоянка
a block of flats – многоквартирный дом
an office block – офисное здание
a bridge – мост
a litter bin/a trash can – урна
a bench - скамья

САМОСТОЯТЕЛЬНАЯ РАБОТА №13 (1 час)

Мой родной город.

Цель: совершенствование и развитие навыков устной и письменной речи на английском языке.

Содержание работы

Задание. Составить монологическое высказывание.

Примерный ответ.

My name is Slobodchikov Slava. I was born in a small town. It`s called Andreapol. There is a river running across the town. Andreapol is situated on the both sides of the river. It`s called Zapadnaya Dvina. Andreapol region is famous for its great forests and lakes.

Most of the streets are dark and narrow. There are a lot of one family cottages. They are not much different from each other.

In the heart of the town we have a small square. There are some monuments to an Unknown soldier and a small History museum in the town.

Also you can find a post-office, a railway station, a hospital, a hotel, some shops, 3 secondary schools, musical and sport schools here.

In summer the town is green because of trees and flowers. In winter there is much snow.

The countryside around Andreapol is beautiful. My home - town is a very quiet place with very little traffic, few people in the streets during the day - time. The town has a long and interesting history.

Welcome to home-town Andreapol.

Критерии самооценки выполненной работы:

Оцените уровень сформированности навыков чтения и письменной речи.

	Very well	OK	A little
Лексика			
Грамматика			
Чтение			
Письмо			

Контроль выполнения работы: проверка рабочих тетрадей с выполненными заданиями и выступления на занятии.

Список рекомендуемой литературы:

1. Агабекян И.П. Английский язык для средних профессиональных заведений. Ростов-на-Дону: Феникс, 2009. – 319 с.
2. Безкоровайная Г.Т., Соколова Н.И., Койранская Е.А. и др. Planet of English: Учебник английского языка для учреждений НПО и СПО: (+CD): Рекомендовано ФГАУ «Фиро», 2008. - 256
3. Голубев А.П., Балюк Н.В., Смирнова И.Б. Английский язык: Учебник: Рекомендовано ФГАУ «Фиро». М.: Издательский центр «Академия», 2008. – 336

- с
4. Ломаев Б.Ф., Томских Г.П., Михина А.Э. English: Your way. Практический курс английского языка. Чита, 2011. – 300с.
 5. Интернет – ресурсы.

САМОСТОЯТЕЛЬНАЯ РАБОТА №14 (1 час)

Промышленные предприятия края.

Цель: совершенствование и развитие навыков устной и письменной речи на английском языке.

Содержание работы

Задание. Подготовить информационный лист.

Информационный лист состоит из: Название, краткое описание, краткая история, в чем особенность, что происходит сейчас, изображение.

Примерный ответ.

Kungur Machine-Building Plant.

The history of the creation of the Kungur Machine-Building Plant dates back to the 19th century, when in 1877 the production of equipment for tanneries, agricultural products and other industrial products was established on the basis of the training workshops of the Kungursky Gubkinsky Technical School. In 1931, the workshops were transformed into a school-factory for training workers for the Ural Machine-Building Plant. In 1933, the training center became an independent enterprise for the production of excavators.

A significant milestone in the history of the enterprise was the participation in 1958 at the World Industrial Exhibition in Brussels, and in September of that year, the URB-3AM installation was awarded a diploma at the International Exhibition in Damascus. Much attention was paid to new technology - in April 1959, a special design engineering bureau and an experimental production site were formed under it.

A special place among the company's products is occupied by hydraulic downhole motors. In the 1990s their development went along the path of expanding the range and increasing the share in the total production of downhole screw motors. A wide range of downhole hydraulic motors, including screw downhole motors and turbodrills, are currently developed and manufactured. Unfortunately now this huge city-forming enterprise is closed, the plant has lost its uniqueness and competitiveness.

Критерии самооценки выполненной работы:

Оцените уровень сформированности навыков письменной и устной речи.

	Very well	OK	A little
Содержание текста			
Организация текста			
Лексика			
Грамматика			
Орфография и пунктуация			

Контроль выполнения работы: выступления на занятии и взаимооценивание.

САМОСТОЯТЕЛЬНАЯ РАБОТА №15 (1 час)

Наш колледж..

Цель: совершенствование и развитие навыков письменной речи на английском языке.

Содержание работы

Задание. Написать личное письмо об учебном заведении.

Примерный ответ.

Dear Robert,

I'm very glad to hear something new from you. You ask me about my college. Well, my college is large and light. There are two floors in it. There is a gym, a library, a canteen and a few classrooms on the ground floor. There are many classrooms and a teachers' room on the first and on the second floors. Our classrooms are very large and light. There are twelve desks, a teacher's table, a blackboard and many flowers in our classrooms.

My favourite subjects are English and Chemistry.

My student life is wonderful. There are lots of concerts, performances and sport competitions in our college. My groupmates and I often take part in different events. I have a lot of friends on my course.

Our teachers are kind and intelligent and my groupmates are smart and friendly.

Tell me a few words about you and your college and friends. Have you joined any sport club?

Do you like your teachers?

That's all for me for today. I have to go to the gym.

Best regards to your family.

Write soon.

Nika

Критерии самооценки выполненной работы:

Оцените уровень сформированности навыков письменной и устной речи.

	Very well	OK	A little
Содержание текста			
Организация текста			
Лексика			
Грамматика			
Орфография и пунктуация			

Контроль выполнения работы: проверка рабочих тетрадей с выполненными заданиями.

САМОСТОЯТЕЛЬНАЯ РАБОТА №16 (1 час)

Описание учебного заведения.

Цель: совершенствование и развитие навыков устной речи на английском языке.

Содержание работы

Задание. Подготовить презентацию «Путешествие по Пермскому краю» .

Выбрать конкретное место. Рассказать о городе краткую информацию, о предприятии в этом городе.

Критерии самооценки выполненной работы:

Оцените уровень сформированности навыков письменной и устной речи.

	Very well	OK	A little
Содержание текста			

Организация текста			
Лексика			
Грамматика			
Орфография и пунктуация			
Творческое оформление			

Контроль выполнения работы: выступления на занятии.

САМОСТОЯТЕЛЬНАЯ РАБОТА №17 (1 час) **«Путешествие по Пермскому краю».**

Цель: закрепление лексических единиц по темам «Описание человека», «Город», «Вежливые фразы» и грамматического материала (артикли, предлоги, вопросы).

Содержание работы

Задание. Подготовиться к контрольной работе.

1. Выберите в скобках правильную степень прилагательного:

1. Nick is (happier, the happiest) boy that I know. – Ник – самый счастливый мальчик, которого я знаю.
2. Of the six cars, I like the silver one (better, best). – Из шести машин мне нравится серебристая больше всего.
3. Jane's notebook is (cheaper, the cheapest) than mine. – Ноутбук Джейн дешевле, чем мой.
4. This is (more delicious, the most delicious) cheese-cake I have ever had! – Это самый вкусный чизкейк, который я пробовала!
5. This bookcase is (more beautiful, the most beautiful) than that one. – Этот книжный шкаф красивее, чем тот.
6. Do you feel (better, the best) today than yesterday? – Ты чувствуешь себя лучше сегодня, чем вчера?
7. I think my cat is (prettier, the prettiest) of all the cats in the world. – Думаю, что моя кошка – самая красивая кошка в мире.
8. Steve Jobs is (more famous, famouser) than Stephen Wozniak. – Стив Джобс более известен, чем Стивен Возняк.
9. This week the weather is (hotter, more hot) than last week. – На этой неделе погода жарче, чем на прошлой неделе.
10. Our new house is (more expensive, expensiver) than the old one. – Наш новый дом дороже, чем старый.
11. Girls are usually (cleaner, more clean) than boys. – Девочки обычно более чистые, чем мальчики.
12. Chemistry was (harder, the hardest) subject at school. – Химия была самым трудным предметом в школе.

2. Выберите из скобок подходящий предлог.

1. Does she come ... (at/in/to) school ... (on/by/in) bus? (Она приезжает в школу на автобусе?)
2. My office is ... (near/near to/near with) the stadium. (Мой офис находится рядом со стадионом.)
3. Kevin often goes abroad ... (in/on/for) business. (Кевин часто ездит за границу в командировку.)

4. All the notices in the streets were ... (on/by/in) French. (Все вывески на улицах были на французском.)
5. What's interesting ... (on/in/at) TV ... (on/at/in) the moment? (Что интересного по ТВ в данный момент?)
6. Sorry. I took your bag ... (on/for/by) mistake. (Извини. Я взяла по ошибке твою сумку.)
7. Shall we go ... (for/on/to) a walk? (Мы пойдем на прогулку?)
8. Kira is happy, she is ... (on/in/with) love. (Кира счастлива, она влюблена.)
9. We are waiting ... (for/at/by) the rain to stop. (Мы ждем, когда остановится дождь.)
10. Is Sophie good ... (in/on/at) roller-skating? (Софи хорошо катается на роликах?)
11. Is Tim interested ... (at/in/by) marketing? (Тим интересуется маркетингом?)
12. I'm afraid ... (by/with/of) big crowds of people. (Я боюсь больших скоплений народа.)
13. The forest was full ... (with/of/by) mosquitoes. (Лес был полон комаров.)
14. The patients are listening ... (of/to/at) Mozart. (Пациенты слушают Моцарта.)
15. Our plans depend ... (on/from/in) the weather. (Наши планы зависят от погоды.)
16. We are ... (out/of/out of) peaches. Could you go and buy some? (У нас закончились персики. Не мог бы ты сходить и купить немного?)
17. I guess he annoys me ... (for/on/in) purpose. (Думаю, он раздражает меня специально.)
18. I'm tired of swimming ... (on/at/in) the sea. Let's go to the swimming pool ... (for/in/by) a change. (Я устала плавать в море. Давай пойдем в бассейн для разнообразия.)
19. My wife spends hundreds of euros a month ... (for/in/on) her nails ... (in/on/for) average. (Моя жена тратит сотни евро ежемесячно на ногти, в среднем.)
20. Our teacher is ... (in/on/at) a good mood today. (Наш учитель в хорошем настроении сегодня.)

Контроль выполнения работы: проверка рабочих тетрадей с выполненными заданиями и на занятии.

Список рекомендуемой литературы:

1. Агабекян И.П. Английский язык для средних профессиональных заведений. Ростов-на-Дону: Феникс, 2009. – 319 с.
2. Безкоровая Г.Т., Соколова Н.И., Койранская Е.А. и др. Planet of English: Учебник английского языка для учреждений НПО и СПО: (+CD): Рекомендовано ФГАУ «Фиро», 2008. - 256
3. Голубев А.П., Балюк Н.В., Смирнова И.Б. Английский язык: Учебник: Рекомендовано ФГАУ «Фиро». М.: Издательский центр «Академия», 2008. – 336 с
4. Ломаев Б.Ф., Томских Г.П., Михина А.Э. English: Your way. Практический курс английского языка. Чита, 2011. – 300с.
5. Интернет – ресурсы.

САМОСТОЯТЕЛЬНАЯ РАБОТА №18 (1 час)

Природа и человек.

Цель: совершенствование и развитие навыков устной речи на английском языке.

Содержание работы

Задание. Выучить лексику теме «Экология».

Environmental protection	[]	Защита окружающей среды
Ecology	[]	Экология
Environment	[]	Окружающая среда

Flora and fauna	[]	Растительный и животный мир
Ecology problems/issues	[]	Проблемы экологии
Harmful/damaging effect	[]	Вредное влияние
Ecologist	[]	Эколог
Pollution	[]	Загрязнение
Human activity	[]	Деятельность человека
Industrial waste	[]	Промышленные отходы
Exhaust fumes	[]	Выхлопные газы
Chemicals	[]	Химикаты
Poisonous gases	[]	Ядовитые газы

Виды загрязнений на английском языке с транскрипцией

Water pollution	[]	Загрязнение воды
Soil/land pollution	[]	Загрязнение почвы
Air pollution	[]	Загрязнение воздуха
Thermal/heat pollution	[]	Тепловое загрязнение
Noise pollution	[]	Шумовое загрязнение
Light pollution	[]	Световое загрязнение
Radioactive pollution	[]	Радиоактивное загрязнение

Глаголы, связанные по теме «Окружающий мир» или «Экология»

To destroy	[]	Разрушать
To burn fuel	[]	Сжигать топливо

Природные и техногенные катастрофы

Natural disaster	[]	Стихийное бедствие
Famine	[]	Голод
Epidemic	[]	Эпидемия
Man-made disasters	[]	Техногенные катастрофы
Irreversible changes	[]	Необратимые последствия

Вредоносная деятельность

Cutting down forests	[]	Вырубка лесов
Burning of discarded plastic/rubber/wood	[]	Сжигание отработанного пластика/резины/дерева

Burning of fossil/liquid fuel	[]	Сжигание твердого/жидкого топлива
Emission of dangerous gases into the atmosphere	[]	Выброс опасных газов в атмосферу
Overfishing	[]	Чрезмерный отлов рыбы
Dumping the waste into rivers	[]	Выбрасывание мусора в реки
Improper waste disposal	[]	Неправильная переработка отходов
Nuclear accident	[]	Ядерная авария
Oil/radiation spill	[]	Утечка нефти/радиоактивных веществ

Последствия

Environmental degradation	[]	Разрушение окружающей среды
Acid rains	[]	Кислотные дожди
Greenhouse effect	[]	Парниковый эффект
Climate change	[]	Изменение климата
Global Warming	[]	Глобальное потепление
Melting of glaciers	[]	Таяние ледников
Sea level rise	[]	Повышение уровня моря
Extinction of species	[]	Исчезновение видов

Как защитить окружающую среду

To go green	[]	Вносить вклад в защиту окружающей среды
Recycling	[]	Переработка мусора
To plant	[]	Высаживать
Do not waste natural resources	[]	Экономить природные ресурсы
Do not cut forests	[]	Не вырубать леса
Use ecologically clean goods and transport	[]	Пользоваться экологически чистыми товарами и транспортом

САМОСТОЯТЕЛЬНАЯ РАБОТА №19 (1 час)

Времена группы "Простое/ неопределенное". Безличные предложения..

Цель: совершенствование и развитие навыков устной речи на английском языке.

Содержание работы

Задание. Выполнение тренировочных упражнений по грамматике.

Упражнение 1. Раскройте скобки, употребив глагол в Present Simple, Past Simple или Future Simple.

1. We ... (go) roller-skating last Saturday.
2. Our granny ... (bake) meat-pies every weekend.
3. We ... (write) an essay tomorrow.
4. I really ... (enjoy) the opera yesterday.
5. Where your husband ... (work) five years ago?
6. British people ... (prefer) tea to coffee.
7. Tom, you ... (meet) me at the railway station next Sunday?
8. Where she usually ... (celebrate) her birthdays?
9. ... you (have) a big family?
10. Newton ... (invent) the telescope in 1668.
11. When ... this accident (happen)?
12. I always ... (send) Christmas cards to my grandparents.
13. Nina and Nick ... (get married) in two weeks.
14. How many books they ... (bring) tomorrow?
15. Stanley ... (have) two sons and a daughter.

Контроль выполнения работы: проверка рабочих тетрадей с выполненными заданиями и на занятии.

Список рекомендуемой литературы:

1. Агабекян И.П. Английский язык для средних профессиональных заведений. Ростов-на-Дону: Феникс, 2009. – 319 с.
2. Безкоровайная Г.Т., Соколова Н.И., Койранская Е.А. и др. Planet of English: Учебник английского языка для учреждений НПО и СПО: (+CD): Рекомендовано ФГАУ «Фиро», 2008. - 256
3. Голубев А.П., Балюк Н.В., Смирнова И.Б. Английский язык: Учебник: Рекомендовано ФГАУ «Фиро». М.: Издательский центр «Академия», 2008. – 336 с
4. Ломаев Б.Ф., Томских Г.П., Михина А.Э. English: Your way. Практический курс английского языка. Чита, 2011. – 300с.
5. Интернет – ресурсы.

САМОСТОЯТЕЛЬНАЯ РАБОТА №20 (1 час)

Научно-технический прогресс.

Цель: совершенствование и развитие навыков чтения на английском языке.

Содержание работы

Задание. Прочитайте текст и письменно ответьте на вопросы.

Scientific and technical progress

The basis of scientific and technical progress of today is new informational technology which is very different from all the previous technologies. Thanks to up-to-date software and robots new informational technologies can make many processes much faster and transmit information more quickly. It is important today because the quantity of information grows rapidly.

New informational society has its peculiarities. Firstly, more and more employees work in the sphere of service and information. Secondly, more and more huge databases appear to collect and store the information. And finally, information and IT become goods and start playing important part in the country's economy.

These processes affect social structures and values.

It becomes important to learn to get new knowledge quickly and sometimes to change your qualification. IT can first lead to unemployment, but later create even more workplaces

especially for highly qualified professionals. While the hardest work can be performed by robots and routine calculations by computers, in the future people with the most creative mind and numerous fresh ideas will get better career chances.

On one hand technology development gives more access to professional and cultural information and leads to new forms of individual enterprises. But on the other hand there is a danger of total control of private life unless special laws are enforced by the government.

Another danger is «intellectual terrorism» when computer viruses block important programs.

There are other directions of technical and scientific progress of today.

One of them is the development of new ecologically clean sources of energy using sun, gravitation, winds or rain. New kind of transports and new agricultural methods that do not harm our nature are being developed today.

Breakthroughs in science have led to creation of artificial viruses for new medicines and products, body organs for transplantation and productive soils for growing vegetables and crops. Many new materials and technologies are being used in our everyday life.

All these innovations may have influence on our life, social relations and globally on our Earth.

The influence can be very different: from psychological and health problems of children who spend too much time online to an opportunity to prevent genetic diseases for future generations.

But the most difficult problems the humanity faces are global problems.

The first and foremost is ecological problem: pollution of air, water and soil, exhaustion of natural resources. Renewable natural resources such as oxygen, forests, flora and fauna do not have enough time to regenerate. This leads to different changes in climate and nature such as depletion of ozone layer and other things that has not been properly studied by scientists yet.

Other crucial problems include wars, epidemics, and demographic problems.

The only way to solve them is to work globally and in cooperation with other countries. And here the humanity should find a way to use new technologies for the common good. The solution of these problems cannot be postponed because otherwise people will have fewer chances to survive on this planet.

Answer the questions

1. Why is IT progress different from other progresses?
2. What are the peculiarities of information society?
3. What is the role of information in this society?
4. According to the text who will have better career chances in the near future and why?
5. What are the possible dangers of wide access to information?
6. What ecologically clean sources of energy do you know?
7. How can scientific innovations influence our everyday life?
8. What are the key problems that humanity faces today?
9. How can these problems be solved?
10. What ecological problems are mentioned in the text?
11. What are the benefits of the scientific and technical progress?
12. What are the drawbacks of the scientific and technical progress?
13. Find in the text synonyms to the words «new», «fast», «important» and «to send». Can you think of other synonyms to these words?
14. Translate the underlined words and use them in your own sentences.

САМОСТОЯТЕЛЬНАЯ РАБОТА №21 (1 час)

Контрольная работа №2.

Цель: совершенствование и развитие грамматических навыков на английском языке.

Содержание работы

Задание. Выполнение тренировочных упражнений по грамматике.

Упражнение 1. Задайте общие вопросы к предложениям.

Н-р: Mary grows beautiful flowers in the garden. (Мэри выращивает красивые цветы в саду.)
 – Does Mary grow flowers in the garden? (Мэри выращивает цветы в саду?)
 The weather is cold today. (Сегодня холодная погода.) – Is the weather cold today? (Погода холодная сегодня?)

1. John was tired after work. (Джон устал после работы.)
2. We live in a small town. (Мы живем в маленьком городке.)
3. Summer has started at last. (Лето началось, наконец-то.)
4. They have already left. (Они уже ушли.)
5. My parents got married in Paris. (Мои родители поженились в Париже.)
6. She can lose her temper easily. (Она может легко выйти из себя.)
7. The party will start in time. (Вечеринка начнется вовремя.)
8. The dogs are sleeping. (Собаки спят.)
9. The umbrella was broken. (Зонт был сломан.)
10. He always gives money to homeless children. (Он всегда дает деньги беспризорным детям.)

САМОСТОЯТЕЛЬНАЯ РАБОТА №22 (1 час)

Повседневная жизнь, условия жизни.

Цель: совершенствование и развитие устных и письменных навыков на английском языке.

Содержание работы

Задание: Составить монологическое высказывание.

Пример ответа.

I am very busy on my weekdays. My working day begins early in the morning. My studies starts at 8 o'clock, so I have to get up at 7 to be ready for it. I never wake up myself, my mother always wakes me up. Sometimes I do my morning exercises, then I rush to the bathroom. I clean my teeth, wash my face. The cold water makes me feel not so sleepy. Then I go back to my room, make the bed. I switch on my radio, put on my clothes, comb my hair, put a little makeup. By that time my breakfast is ready (my mother cooks it for me).

At a quarter to eight I grab my bag and rush to my school/University. Usually I have six or seven lessons a day, it lasts till 3 o'clock. After each lesson there is a break, so I can talk to my friends or eat my sandwich. After classes I go home. First of all, I need to walk my dog. Then I have my dinner and a little rest.

The teachers give us a lot of homework, so I start doing it about 16.30 or 17.00. As a rule, it takes me two or three hours to do my home assignments. My parents get home at about six o'clock. We watch soap operas on TV, have supper together. We discuss the news, I tell about the lessons and school. After it, I help my mother to do some work about the house — wash dishes, sweep the floor, clean the room.

Twice a week in evenings I play tennis. When I do not go to play tennis, I stay home and watch TV, listen to the music, read magazines. Sometimes my friends call me and we go for a walk. At eleven o'clock, tired after a long working day I go to bed and fall asleep.

Критерии самооценки выполненной работы:

Оцените уровень сформированности навыков чтения и письменной речи.

	Very well	OK	A little
Лексика			
Грамматика			
Чтение			

Письмо			
--------	--	--	--

Контроль выполнения работы: проверка рабочих тетрадей с выполненными заданиями и выступления на занятии.

Список рекомендуемой литературы:

6. Агабекян И.П. Английский язык для средних профессиональных заведений. Ростов-на-Дону: Феникс, 2009. – 319 с.
7. Безкоровайная Г.Т., Соколова Н.И., Койранская Е.А. и др. Planet of English: Учебник английского языка для учреждений НПО и СПО: (+CD): Рекомендовано ФГАУ «Фиро», 2008. - 256
8. Голубев А.П., Балюк Н.В., Смирнова И.Б. Английский язык: Учебник: Рекомендовано ФГАУ «Фиро». М.: Издательский центр «Академия», 2008. – 336 с
9. Ломаев Б.Ф., Томских Г.П., Михина А.Э. English: Your way. Практический курс английского языка. Чита, 2011. – 300с.
10. Интернет – ресурсы.

САМОСТОЯТЕЛЬНАЯ РАБОТА №23 (1 час)

Контрольная работа №3.

Цель: совершенствование и развитие навыков устной и письменной речи на английском языке.

Содержание работы

Задание: Выполнение тренировочных упражнений по грамматике.

Упражнение 1. Напишите утвердительные (+), отрицательные (-) или вопросительные (?) предложения в настоящем продолженном времени.

Н-р: George/drive very fast. (+) - George is driving very fast. (Джордж едет очень быстро.)
 I/learn Russian. (-) - I am not learning Russian. (Я не учу русский.)
 It/snow. (?) - Is it snowing? (Снег идет?)

1. George/drive very fast. (+)
2. I/learn Russian. (-)
3. It/snow. (?)
4. They/walk in the park. (+)
5. Sophie/eat berries. (-)
6. Mother/vacuum-clean. (?)
7. Jenny/write a postcard. (+)
8. We/swim in the swimming-pool. (-)
9. I/listen to music. (+)
10. Kevin/work. (?)
11. The nurse/feed the patient. (+)
12. The wind/blow. (?)
13. She/sing a lullaby. (-)
14. The boys/ride horses. (?)
15. They/build a new house. (-)

Контроль выполнения работы: проверка рабочих тетрадей с выполненными заданиями.

Список рекомендуемой литературы:

1. Агабекян И.П. Английский язык для средних профессиональных заведений. Ростов-на-Дону: Феникс, 2009. – 319 с.
2. Безкоровайная Г.Т., Соколова Н.И., Койранская Е.А. и др. Planet of English: Учебник английского языка для учреждений НПО и СПО: (+CD): Рекомендовано ФГАУ «Фиро», 2008. - 256
3. Голубев А.П., Балюк Н.В., Смирнова И.Б. Английский язык: Учебник: Рекомендовано ФГАУ «Фиро». М.: Издательский центр «Академия», 2008. – 336

- с
4. Ломаев Б.Ф., Томских Г.П., Михина А.Э. English: Your way. Практический курс английского языка. Чита, 2011. – 300с.
 5. Интернет – ресурсы.

САМОСТОЯТЕЛЬНАЯ РАБОТА №24 (2 часа)

Досуг.

Цель: совершенствование и развитие навыков устной речи на английском языке.

Содержание работы

Задание: Составить монологическое высказывание.

Примерный ответ.

Nearly everyone needs some time for relaxing and doing what he or she likes. Hobbies or leisure time activities are perfect for that.

Unfortunately, I don't have much free time during the week, but when I do I try to spend it most usefully. My hobbies are tennis and swimming. Twice a week I go to the nearest indoor swimming-pool. In summer, I can swim with my friends at the lake, although the water is rather chilly in it. Speaking of tennis, I attend regular training since I've been seven. I have a talented coach who tells me I can be rather successful in tennis when I'm older. I especially like training at the outdoor court. One of my friends is also fond of tennis, so he joined me a year ago.

All in all, I'd like to say that people should have leisure time. Other wise life would be boring.

Критерии самооценки выполненной работы:

Оцените уровень сформированности навыков чтения и письменной речи.

	Very well	OK	A little
Лексика			
Грамматика			
Чтение			
Письмо			

Контроль выполнения работы: проверка рабочих тетрадей с выполненными заданиями и выступления на занятии.

Список рекомендуемой литературы:

1. Агабекян И.П. Английский язык для средних профессиональных заведений. Ростов-на-Дону: Феникс, 2009. – 319 с.
2. Безкоровайная Г.Т., Соколова Н.И., Койранская Е.А. и др. Planet of English: Учебник английского языка для учреждений НПО и СПО: (+CD): Рекомендовано ФГАУ «Фиро», 2008. - 256
3. Голубев А.П., Балюк Н.В., Смирнова И.Б. Английский язык: Учебник: Рекомендовано ФГАУ «Фиро». М.: Издательский центр «Академия», 2008. – 336 с
4. Ломаев Б.Ф., Томских Г.П., Михина А.Э. English: Your way. Практический курс английского языка. Чита, 2011. – 300с.
5. Интернет – ресурсы.

САМОСТОЯТЕЛЬНАЯ РАБОТА №25 (1 час)

Навыки общественной жизни.

Цель: совершенствование и развитие навыков устной речи на английском языке.

Содержание работы

Задание: Составить монологическое высказывание.

Примерный ответ.

Every day we communicate with scores of people; we talk about politics, work, life, money and so on.

Communication is one of the most important necessities of every human being. Even millions years ago when primitive men could not speak, they communicate with the help of gestures, sounds and pictures.

Now people can communicate even if their dialog is not face to face. Modern gadgets give us such opportunity. For instance, sending a short message by the mobile phone, you can put different marks or smiles conveying your emotions; using the program Skype for chattering you can see your partners face and all gestures he uses.

To draw a conclusion, I suppose that all modern and fashionable gadgets for communication are really useful things when you have no opportunity to meet a person. Nevertheless, if you have one, enjoy every moment of this process because it is a real treasure and “Good communication is as stimulating as black coffee and just as hard to sleep after”.

Критерии самооценки выполненной работы:

Оцените уровень сформированности навыков чтения и письменной речи.

	Very well	OK	A little
Лексика			
Грамматика			
Чтение			
Письмо			

Контроль выполнения работы: выступления на занятии.

Список рекомендуемой литературы:

1. Агабекян И.П. Английский язык для средних профессиональных заведений. Ростов-на-Дону: Феникс, 2009. – 319 с.
2. Безкоровайная Г.Т., Соколова Н.И., Койранская Е.А. и др. Planet of English: Учебник английского языка для учреждений НПО и СПО: (+CD): Рекомендовано ФГАУ «Фиро», 2008. - 256
3. Голубев А.П., Балюк Н.В., Смирнова И.Б. Английский язык: Учебник: Рекомендовано ФГАУ «Фиро». М.: Издательский центр «Академия», 2008. – 336 с
4. Ломаев Б.Ф., Томских Г.П., Михина А.Э. English: Your way. Практический курс английского языка. Чита, 2011. – 300с.
5. Интернет – ресурсы.

САМОСТОЯТЕЛЬНАЯ РАБОТА №26 (1 час)

Проблема трудоустройства молодежи.

Цель: совершенствование и развитие навыков чтения и письменной речи на английском языке.

Содержание работы

Задание: Прочитать текст и заполнить таблицу.

Problems of Youth

Life used to be fun for 'teenagers'. They used to have money to spend, and free time to spend it in. They used to wear teenage clothes, and meet in teenage coffee bars and discos. Some of them still do. But for many young people, life is harder now. Jobs are difficult to find. There's not so much money around. Things are more expensive, and it's hard to find a place to live.

Teachers say that students work harder than they used to. They are less interested in politics, and more interested in passing exams. They know that good exam results may get them better jobs.

Most young people worry more about money than their parents did twenty years ago. They try to spend less and save more. They want to be able to get homes of their own one day.

For some, the answer to unemployment is to leave home and look for work in one of Britain's big cities. Every day hundreds of young people arrive in London from other parts of Britain, looking for jobs. Some find work, and stay. Others don't find it, and go home again, or join the many unemployed in London. There used to be one kind of teenage fashion, one style, one top pop group. Then, the girls all wore mini-skirts and everyone danced to the music of the Beatles and the Rolling Stones.

But now an eighteen-year-old might be a punk, with green hair and chains round his legs, or a skin head, with short, short hair and right wing politics, or a 'rasta', with long uncombed hair and a love for Africa. There's a lot of different music around too. There's reggae, the West Indian sound, there's rock, there's heavy metal, country and western, and disco. All these kinds of music are played by different groups and listened to by different fans.

When you read the newspapers and watch the news on television, it's easy to get the idea that British young people are all unemployed, angry and in trouble.

But that's not true. Three quarters of them do more or less what their parents did. They do their best at school, find some kind of work in the end, and get married in their early twenties. They get on well with their parents, and enjoy family life. They eat fish and chips, watch football on TV, go to the pub, and like reading about pop stars. After all, if they didn't, they wouldn't be British, would they?

Difference between the life of today's teenagers and their parents when they were in their teens...	
Teachers say about today's students...	
Problems teens have today...	
Trends of today's youth fashion in clothes, music, ways of life...	

The mass media describe the young generation..	
--	--

САМОСТОЯТЕЛЬНАЯ РАБОТА №27 (1 час)

Основные отрасли машиностроения..

Цель: совершенствование и развитие навыков чтения и письменной речи на английском языке.

Содержание работы

Задание: Прочитать текст и ответить на вопросы.

After the steam engine was invented in the early 17th century, various attempts were made to apply this source of power to self-propelled road vehicles. Early efforts were unsuccessful, except for those that produced interesting toys such as the machine developed about 1680 by the English scientist Sir Isaac Newton, which was propelled by the back pressure of a jet of steam directed to the rear. The first successful self-propelled road vehicle was a steam automobile invented in 1770 by the French engineer Nicolas Joseph Cugnot. It was designed to transport artillery, and it ran on three wheels. In Great Britain the inventors William Murdock and James Watt constructed another form of automobile in 1781, and in 1784 they produced a model of a wagon that used the power of a high-pressure, noncondensing steam engine. The British inventor William Symington in 1786 built a working model of a so-called steam carriage.

The first automobile to carry passengers was built by the British inventor Richard Trevithick in 1801. In December of that year, Trevithick conducted a successful road test of his vehicle, which carried several passengers, on an open road near his native town, Illogan. His success was due to the greater efficiency and smaller size of his power unit, which was the first to have the piston moved by steam at high pressure. Earlier power units had pistons that moved as a result of atmospheric pressure against the vacuum produced by the condensation of steam. The quantity of water required for this condensation necessarily precluded the use of these earlier engines for vehicles. Their bulk and weight relative to the power developed, moreover, were such that they could not have moved themselves if mounted on a vehicle. Later, Trevithick successfully embodied his power plant in a locomotive for rails. He is considered the founder of both road and rail automotive transportation. In the United States, the inventor Oliver Evans obtained the first patent on a steam carriage in 1789. In 1803 he built a self-propelled steam dredge, which is regarded as the first self-propelled vehicle to operate over American roads. Improvement in the steam engine and in vehicles continued, especially in England, and by 1830 steam coaches were in regular daily use to transport passengers over English roads. Starting in 1831, however, restrictive legislation in England forced the steam coaches off the roads, and by 1860 development of self-propelled vehicles virtually ceased. In France and Germany, meanwhile, attention turned to the development of the internal-combustion engine.

1. How do you understand the term “Automobile industry”?
2. When was the steam engine invented?
3. Did inventors in the early 17th century try to apply power of steam engine to self-propelled road vehicles?
4. When and by whom was the first successful self-propelled road vehicle invented?
5. What can you say about the automobile of British inventors William Murdock and James Watt constructed in 1781?
6. When was the working model of a so-called steam carriage of the British inventor William Symington built?

7. Who was the inventor of the first automobile to carry passengers?
8. What was the difference of Trevithicks' power unit from earlier power units?
9. Who is considered the founder of both road and rail automotive transportation?
10. When did the development of self-propelled vehicles practically stop?
11. What countries turned their attention to the development of the internal-combustion engine?

САМОСТОЯТЕЛЬНАЯ РАБОТА №28 (1 час)

Согласование времен группы Simple, Continuous, Perfect

Цель: совершенствование и развитие грамматических навыков.

Содержание работы

Задание 1. *Раскройте скобки, чтобы получить Present Simple, Present Continuous или Present Perfect.*

1. I must know what you (talk) about.
2. I (be) in this country for some time.
3. He (admire) you greatly.
4. He (see) the play three times.
5. I (not know) what Harry (tell) you.
6. I want to see how much he (change) since I (see) him last.
7. We (be) to the cinema about twice a week since then.
8. Hello, what you (do) here at this late hour?
9. I (think) you never (do) any harm to people.
10. I always (stay) at home in the evenings.
11. I (hear) you (look) for a new house.

Критерии самооценки выполненной работы:

Оцените уровень сформированности навыков чтения и письменной речи.

	Very well	OK	A little
Лексика			
Грамматика			
Чтение			
Письмо			

Контроль выполнения работы: проверка тетрадей.

Список рекомендуемой литературы:

1. Агабекян И.П. Английский язык для средних профессиональных заведений. Ростов-на-Дону: Феникс, 2009. – 319 с.
2. Безкоровайная Г.Т., Соколова Н.И., Койранская Е.А. и др. Planet of English: Учебник английского языка для учреждений НПО и СПО: (+CD): Рекомендовано ФГАУ «Фиро», 2008. - 256
3. Голубев А.П., Балюк Н.В., Смирнова И.Б. Английский язык: Учебник: Рекомендовано ФГАУ «Фиро». М.: Издательский центр «Академия», 2008. – 336 с
4. Ломаев Б.Ф., Томских Г.П., Михина А.Э. English: Your way. Практический курс английского языка. Чита, 2011. – 300с.
5. Интернет – ресурсы

САМОСТОЯТЕЛЬНАЯ РАБОТА №29 (1 час)

Новости, средства массовой информации Средства связи.

Цель: совершенствование и развитие лексических навыков устной и письменной речи английского языка.

Содержание работы

Выучить лексику по теме «СМИ»

I. Kinds of the Media & and General Words:

1. TV (television) — телевидение
2. the Radio — радио
3. the Internet — интернет
4. the Press (e.g. newspapers & magazines) — пресса (газеты и журналы)
5. the Advertisement — реклама
6. Cinema — кинематограф
7. Pop Music Industry — поп-индустрия
8. channel — канал
9. cable TV — кабельное телевидение
10. TV guide — телепрограмма
11. appear in the papers — появиться в прессе
12. breaking news — экстренное сообщение
13. weather forecast — прогноз погоды
14. current affairs — текущие события
15. broaden our mind — расширять кругозор
16. intrude opinions upon — навязывать мнение

II. Kinds of TV Programmes:

1. feature film — художественный фильм
2. documentary — документальный фильм
3. educational programme — познавательная передача
4. soap opera — многосерийный сериал
5. game show — игровое шоу
6. reality show — реалити шоу
7. chat/ talk show — чат- шоу / ток-шоу
8. the news — новости
9. commercial — рекламный ролик

III. Kinds of Newspapers & the Press:

1. local paper — местная газета
2. popular paper — массовая газета (рассчитана на невзыскательного читателя, печатает материалы сенсационного характера)
3. quality paper — «солидная» газета (рассчитана на осведомлённого читателя; публикует много внутривнутриполитической и экономической информации)
4. newspaper article — газетная статья
5. headline [ˈhedlain] — заголовок

IV. The Internet:

1. use as source of information — использовать как источник информации
2. for communication — для общения
3. for entertainment — для развлечения
4. chat on line — болтать онлайн
5. send an email / a txt message- отправлять электронное письмо / сообщение
6. look for information — искать информацию
7. find info... for studies — находить ... для занятий
8. download info... onto — загрузить ... на
9. addiction — зависимость
10. computer addict — человек, зависимый от компьютера

САМОСТОЯТЕЛЬНАЯ РАБОТА №30 (1 час)
Контрольная работа №5.

Цель: совершенствование и развитие грамматических навыков устной и письменной речи на английском языке.

Работа с грамматикой: Пассивный залог

Содержание работы

Задание 1. Выберите верный ответ.

1. The book (wrote/was written) by Hardy.
2. Four people (have killed/have been killed) in a train crash.
3. A famous architect (was built/built) the bridge.
4. The house (bought/was bought) by pop star.
5. Local police (have been arrested/have arrested) the bank robber.
6. I (arrived/was arrived) last Friday.
7. The room (will clean/will be cleaned) later.
8. “Did you go to the party?” “No, I (didn’t invite/wasn’t invited).”
9. It’s a big company. It (is employed/employs) two hundred people.
10. Tom (has lost/has been lost) his key.
11. A cinema is a place where films (show/are shown).
12. People (aren’t used/don’t use) this road very often.
13. This house (built/was built) in 1930.
14. My car (has disappeared/has been disappeared).
15. This situation is serious. Something must (do/be done) before it’s too late.
16. When I came to the party, John (had already been gone/had already gone) home.

Контроль выполнения работы: проверка тетрадей.

Список рекомендуемой литературы:

1. Агабекян И.П. Английский язык для средних профессиональных заведений. Ростов-на-Дону: Феникс, 2009. – 319 с.
2. Безкоровайная Г.Т., Соколова Н.И., Койранская Е.А. и др. Planet of English: Учебник английского языка для учреждений НПО и СПО: (+CD): Рекомендовано ФГАУ «Фиро», 2008. - 256
3. Голубев А.П., Балюк Н.В., Смирнова И.Б. Английский язык: Учебник: Рекомендовано ФГАУ «Фиро». М.: Издательский центр «Академия», 2008. – 336 с
4. Ломаев Б.Ф., Томских Г.П., Михина А.Э. English: Your way. Практический курс английского языка. Чита, 2011. – 300с.

Интернет – ресурсы

САМОСТОЯТЕЛЬНАЯ РАБОТА №31 (1 час)

Культурные и национальные традиции, обычаи и праздники

Цель: совершенствование и развитие лексических навыков устной и письменной речи на английском языке.

Содержание работы

Задание: выучить лексику по теме «Традиции и обычаи».
Customs – обычаи

to decorate – украшать
Tradition – традиция
Christmas Eve – сочельник
Generation – поколение
Trafalgar Square – Трафальгарская площадь
Substantial – существенный
Christmas cards – рождественские открытки
Refreshment - закуска
The Easter – Пасха
Treat – угощение
Bunny – зайчик
Pancake – блин
to lit - зажигать
Shrove – масленица
Effigies – чучела
Lent – Великий пост
trick-or-treating - проделка или угощение
Contestant – участник
Witch – ведьма
To flip – подбрасывать
Lantern – фонарь
Bonfire – костер
Ghosts – привидения
Christmas tree – ёлка
Pumpkin – тыква

САМОСТОЯТЕЛЬНАЯ РАБОТА №32 (1 час)

Культурные и национальные традиции, обычаи и праздники России.

Цель: совершенствование и развитие навыков устной и письменной речи на английском языке.

Содержание работы

Задание Заполнить таблицу.

There are many national holidays in Russia, when people all over the country do not work and have special celebrations. The major holidays are: New Year's Day, Women's Day, May Day, Victory Day, and Independence Day.

The first holiday of the year is New Year's Day. People see the new year in at midnight on the 31st of December. They greet the new year with champagne and listen to the Kremlin chimes beating 12 o'clock.

There are lots of New Year traditions in Russia. In every home there is a New Year tree glittering with coloured lights and decorations. Children always wait for Father Frost to come and give them a present. Many people consider New Year's Day to be a family holiday. But the young prefer to have New Year parties of their own.

A renewed holiday in our country is Christmas. It is celebrated on the 7th of January. It's a religious holiday and a lot of people go to church services on that day.

Non-official "Men's Day" is the 23d of February, it is a public holiday called "The Homeland Defenders Day". All men in Russia are liable for call-up (including reservists), so they all are celebrities. On this day women usually give men small gifts.

On the 8th of March we celebrate Women's Day when men are supposed to do everything about the house and cook all the meals. This is pretty nice — at least once a year women can take a break and forget about all those dishes, cooking, kids, take a magazine and relax on a couch.

The 1st of May is the Day of Labour. During Soviet time there were huge demonstrations on this day, as everybody was obliged to show his loyalty to the state; now only communists organize meetings on this date.

The greatest national holiday in our country is Victory Day. On the 9th of May, 1945, the Soviet Army and its allies completely defeated the German fascists and the Second World War and the Great Patriotic War ended. A magnificent memorial on Poklonnaya Gora has been built to commemorate the Victory. Many veterans take part in the military parade and lay wreaths on the Tomb of the Unknown Soldier. Radio and television broadcast popular war songs. A lot of guests from different countries of the world come to Moscow to participate in the celebrations.

Independence Day is anew holiday in our country. On the 12th of June, 1992, the first President of Russia was elected.

The 1st of September is the Day of Knowledge — it's the beginning of a school year. Children go to schools with flowers for teachers, there are meetings before the classes start.

The 12th of December — the Constitution Day. This day the first Constitution of the Russian Federation was adopted in 1993 (previous Constitutions were all Soviet Unions).

Russians love to celebrate. We adopted the Western holidays such as St. Valentine, and Halloween. We also appreciate Chinese New Year, Muslim and Jewish holidays, as Russians are very tolerant to other religions.

We also celebrate Easter and lots of professional holidays which are not public holidays and banks, offices and schools do not close.

what	when	how

САМОСТОЯТЕЛЬНАЯ РАБОТА №33 (1 час)

Культурные и национальные традиции, обычаи и праздники Великобритании и США.

Цель: совершенствование и развитие навыков письменной речи на английском языке.

Содержание работы

Задание: Заполнить таблицу.

I would like to tell you about holidays and traditions in the United States of America. The so-called legal holidays include Christmas, New Year's Day, Martin Luther King Day, President's Day, Memorial Day, Independence Day, Thanksgiving and others.

Christmas is a religious holiday celebrated on the 25th of December. On this day Americans celebrate the birth of Jesus Christ and sing Christmas carols. Another important tradition is sending Christmas cards. People start sending cards to their relatives and friends early in December. Going home for Christmas, is another good tradition. Christmas is considered to be a family celebration and every person must come back home on this day. This means that at Christmas, American houses are full of aunts, uncles, cousins and other relatives who might not see each other for a year. Americans put up a Christmas tree and decorate it with toys and sweets. There are religious ceremonies at churches on Christmas Day and families usually attend them. The Christmas table is very big. You can see turkey, ham, sweet potatoes, pies and other food. In the morning children hurry to the Christmas tree to look for presents. They hang big colourful socks for Santa Claus to put presents inside. Everybody starts unwrapping presents and thanking each other. New Year's Day is celebrated on the 1st of January, but Americans begin celebrating it on the 31st of December. There is a big celebration in Times Square in New York City on this day. New Year's Day is not as widely celebrated as Christmas. On January 1 Americans visit friends, relatives and neighbours. There are parties and a lot of food. People watch television together and write New Year's resolutions. Martin Luther King Day is celebrated on the third Monday in January. Martin Luther King was a black man who won full civil rights for black Americans. On this day schools, offices and federal agencies are closed. Memorial Day is on the last Monday of May. On this day Americans honour the memories of their dead relatives. This day is also the beginning of summer. Americans go to relax at the beach or go to the mountains. Independence Day is one of the most important holidays in America. It is celebrated on the 4th of July. On this day in 1776 the Declaration of Independence was signed in Philadelphia. There are picnics, parades and fireworks all over the country on Independence Day. Americans do not work: they have day-long picnics with their favourite food like hot-dogs, hamburgers, potato salad and others. Halloween is a holiday celebrated mostly by children and the young. On the 31st of October they dress as vampires, witches and ghosts and go from house to house saying trick or treat. People should give them a treat otherwise, the children will play a trick on them. Thanksgiving is one of the popular American holidays, too. It is celebrated on the fourth Thursday in November. This holiday dates back to the time when the first settlers, the Pilgrims, came to America. Their first winter was very hard, they had little food. In spring, the Indians taught them to plant and grow new crops, hunt and fish. The following autumn the colonists made a great feast for the Indians. At Thanksgiving American families gather and spend this day together. The traditional Thanksgiving food is roast turkey, pumpkin pies, cranberry jelly, ham, sweet potatoes, and other delicious food. The United States is a young country, but it has a lot of great old and new holidays that are fun to celebrate.

what	when	how

САМОСТОЯТЕЛЬНАЯ РАБОТА №34 (1 час)

Косвенная речь.

Цель: совершенствование и развитие навыков устной и письменной речи на английском языке.

Содержание работы

Задание: Выполнить тренировочные упражнения по грамматике.

Переделайте предложения в косвенную речь.

ПОВЕСТВОВАТЕЛЬНЫЕ ПРЕДЛОЖЕНИЯ

1. "My friend lives in Moscow", said Alec.
2. The poor man said: "My horse is wild. It can kill your horse".
3. "You have not done your work well", said the teacher to me.
4. "I can't explain this rule to you" said my classmate to me.
5. He said: "I have just received a letter from my uncle"
6. I said: "I can give you my address".

СПЕЦИАЛЬНЫЕ ВОПРОСЫ

1. They said: "What time does the train start?"
2. She asked me: "What will you do tomorrow?"
3. I asked my uncle: "How long did you stay in Moscow?"
4. He wondered: "Where did you buy this hat?"
5. He said to her: "Where do you usually spend your summer holidays?"
6. She asked me: "Why did you come here yesterday?"

ОБЩИЕ ВОПРОСЫ

1. The teacher said to me: "Does your father work at a factory?"
2. "Did you go shopping yesterday?", said grandmother to Mary/
3. My sister said to me: "Will you take me to the theatre with you tomorrow?"
4. The doctor asked Nick: "Do you wash your face every morning?"
5. Father said to Nick: "Have you done your homework?"
6. The man asked: "Are there any more books here?"

САМОСТОЯТЕЛЬНАЯ РАБОТА №35(1 час)

Контрольная работа №6.

Цель: совершенствование и развитие навыков устной и письменной речи на английском языке.

Содержание работы

Задание: Выполните тренировочные упражнения по грамматике.

Переделайте предложения в косвенную речь.

1. She said, "How many hours a day do you watch TV?"
2. She said, "Don't write a letter to Ann."
3. He asked, "What magazines do you prefer to read?"
4. She said, "Tom is leaving tomorrow night."
5. "Have you had your hair cut?", my mother asked me.
6. The chief ordered, "Go to the theatre and book the tickets."
7. She said, "Kent has visited many countries in western Europe."
8. I said, "Don't drink coffee at night, you will not sleep."
9. He read, "The south of England is warmer than the North."
10. "Are you going to pick up the phone?", Miranda asked him.
11. He said, "Bring me some water, please."
12. She was surprised, "Somebody stole my bag in the shop"

13. She asked, “Does this film about police and crime?”
 14. “Please don’t tell anybody what happened”, Ann said to me.
 15. He said, “I can’t move the piano alone.”

Передайте следующие предложения в *Passive Voice*, обращая внимание на место предлога.

E.g. We often speak *about* her. — She is often spoken *about*.

1. We thought about our friend all the time. 2. The doctor will operate on him in a week. 3. The teacher sent for the pupil's parents. 4. They looked for the newspaper everywhere. 5. Nobody slept in the bed. 6. The neighbour asked for the telegram. 7. Everybody listened to the lecturer with great attention. 8. The senior students laughed at the freshman. 9. The group spoke to the headmistress yesterday. 10. The young mothers looked after their babies with great care. 11. Nobody lived in that old house. 12. They sent for Jim and told him to prepare a report on that subject.

САМОСТОЯТЕЛЬНАЯ РАБОТА 36 (1 час)

Государственное устройство, правовые институты.

Цель: совершенствование и развитие навыков устной и письменной речи на английском языке.

Содержание работы

Задание: выучить лексику по теме «Государственный строй»

government	[ˈgʌv(ə)nmənt]	правительство
right	[raɪt]	право
power	[ˈpaʊə]	власть
member	[ˈmembə]	член
community	[kəˈmjʊ:nɪti]	сообщество
president	[ˈprezɪdənt]	президент
party	[ˈpɑ:ti]	партия
leader	[ˈli:də]	лидер
official	[əˈfɪʃəl]	официальное лицо
administration	[ədˌmɪnɪsˈtreɪʃ(ə)n]	администрация
campaign	[kæmˈpeɪn]	кампания
terrorism	[ˈterərɪzəm]	терроризм
election	[ɪˈleɪʃən]	выборы
authority	[ɔ:ˈθɒrɪti]	полномочия (власть)

peace	[pi:s]	мир (напр. во всем мире)
politics	['pɒlɪtɪks]	политика
candidate	['kændɪdɪt]	кандидат
institution	[,ɪnstɪ'tju:ʃən]	учреждение
vote	[vəʊt]	голос (на выборах)
citizen	['sɪtɪzn]	гражданин

Критерии самооценки выполненной работы:

Оцените уровень сформированности навыков письменной речи и использования в устной речи.

Контроль выполнения работы: выступления на занятии и обсуждение.

САМОСТОЯТЕЛЬНАЯ РАБОТА 37(1 час)

Государственное устройство Великобритании.

Цель: совершенствование и развитие письменной речи на английском языке.

Содержание работы

Задание: Заполнить таблицу.

The political system of the United Kingdom of Great Britain and Northern Ireland

The United Kingdom of Great Britain and Northern Ireland is a parliamentary monarchy. The Queen, Elizabeth II, is the head of the State. But, in practice, the UK is ruled by the elected government with Prime-Minister at the head. The power of the Queen is limited by the parliament. The official residence of the Queen in London is the Buckingham Palace.

The main political parties are: the Conservative Party and the Labor Party. The Liberal Party is on the third place. The party that has won the majority during the elections to the House of Commons is the leading Party. It forms the Government and the other party forms the official Opposition.

The legislative branch of power is realized by the British Parliament. The British Parliament has existed since 1256 and is the eldest parliament in the world. It consists of two Houses: the House of Lords and the House of Commons. The House of Lords has no fixed number of members (over 1000 members). It consists of Lords Spiritual and Lords Temporal. Lords Spiritual are Archbishops, most senior bishops of the Church. They serve as long as they occupy their positions in the Church. Lords Temporal are Life Peers, Hereditary Peers, Law Peers. They serve for life. The House of Lords is not elected by the people. The House of Commons consists of 659 members. It is a nation-wide representative body which is elected by the people at a general election not less frequently than once in 5 years.

The executive branch of power is realized by the Government: the Prime-Minister, the Cabinet and the Government Departments. After the general election the Queen appoints the head of the government – the Prime Minister. As a rule, the Prime Minister is a leader of the political party that has won the election and has a majority in the House of Commons. The Prime Minister appoints the ministers to compose the Government. Government is responsible to the Parliament. The Cabinet consists of 20 Secretaries of State. They are heads of the Government Departments.

These Secretaries are appointed by the Prime-Minister. There are 20 Government Departments in the UK: Foreign and Commonwealth Office, Education Department, Department for Health, etc. At present the Prime-Minister of the UK is David Cameron. He is the leader of the Conservative Party. The official residence of the Prime-Minister is Downing Street, 10 in London.

The Supreme Court, the Court of Appeal, the High Court of Justice, the Crown Court, the Subordinate Courts compose the judicial branch of power. Subordinate Courts (Magistrate's Courts and County Courts) are local Courts of Justice. There are the High Court of Justice and the Crown Court. The High Court of Justice deals with civil cases. The Crown Court deals with criminal cases. The Court of Appeal deals with appeals from the High Court of Justice and the Crown Court. The House of Lords is presented in the Supreme Court by 3 Lords. They are operating as a committee of the House of Lords.

A constitution is the basic law of any state. The main elements of the constitution are definitions of the legislature, the executive and the judiciary. The state government comprises all three in general. The constitution of the UK is the sum of laws and principles that concerns both the relationship between the individual and the state, and the functioning of the legislature, the executive and the judiciary. Great Britain has an unusual constitution. It is partly unwritten and consists of:

1. The laws passed in Parliament (acts of Parliament). The first document was Magna Carta;
2. Common Law – decision made by judges in the past;
3. Various unwritten conventions

All these things can be changed at any time by new acts of Parliaments. The bills are among the most important sources of the constitution. Many British constitutional conventions are ancient in origin. One of the most well-known and important constitutional documents is "Bill of Rights". It was adopted in 1689 and it was an act declaring the Right and Liberties of the Subject and setting the Succession of the Crown. It is affective nowadays

The table:

The parts of the political system	The United Kingdom, of Great Britain and North Ireland
Head of the state	
Head of the executive branch of power	
Parts of the executive power	
The legislative branch of power	
Houses of the Parliament	
Constitution	

Контроль выполнения работы: выступления на занятии и обсуждение.

САМОСТОЯТЕЛЬНАЯ РАБОТА 38 (1 час)

Государственное устройство США.

Цель: совершенствование и развитие письменной речи на английском языке.

Содержание работы

Задание: Заполнить таблицу.

Political System of the USA

The United States of America is a federal republic consisting of 50 states. Each state has its own government («state government»). In some ways the United States is like 50 small countries.

The government of the USA act according to the Constitution which was signed by the first thirteen representatives of thirteen original American states in 1787. The document was written in 1787 and since that time twenty six Amendments have been added. The first ten Amendments were simply rights or the Bill of rights. According to the Constitution the USA is a republic. So, the officials of any rank are elected by US citizens. Every citizen has rights which can not be violated.

The Constitution proclaims a federal system of government which keeps both the states and the federal power from getting too much power. It means that the federal government is given certain powers, for example, to make peace or war, to issue money and to regulate the trade and so on.

The federal power is located in Washington, D.C. It is based on legislative, executive and juridical branches of power.

The legislative power is vested in Congress, which consists of two houses: the Senate and the House of Representatives, There are 435 members in the House of Representatives and 100 senators in Congress. Each state elects two members for the Senate.

The executive branch is headed by the President who is assisted by the Vice President. The President enforces federal laws, serves as commander-in-chief of the Armed Forces. The President can veto a bill unless Congress by a two-thirds vote shall overrule him. The Vice President, elected from the same political party as the President, acts as chairman of the Senate, and in the event of the death of the President, assumes the Presidency. The President of the USA is chosen in nationwide elections every 4 years together with the Vice.-President. The President can not be elected for more than two terms. The Cabinet is made up of Department Secretaries. The most important of them is the Secretary of State, who deals with foreign affairs.

The judicial branch is made up of Federal District Courts, 11 Federal Courts and the Supreme Court. Federal judges are appointed by the President for life.

Federal courts decide cases involving federal law, conflicts between citizens of different states.

Constitution has been amended twenty six times. The Bill of Rights guarantees individual liberties: freedom of word,» religion and so on. Later amendments abolished slavery, granted the vote to women and colour people and allowed citizens to vote at the age of 18.

The table:

The parts of the political system	The United States of America
Head of the state	
Head of the executive branch of power	
Parts of the executive power	
The legislative branch of power	
Houses of the Parliament	
Constitution	

Контроль выполнения работы: выступления на занятии и обсуждение.

САМОСТОЯТЕЛЬНАЯ РАБОТА 39 (1 час)
Контрольная работа №7.

Цель: совершенствование и развитие устной и письменной речи на английском языке, грамматических навыков.

Содержание работы

Задание: Выполнение тренировочных упражнений по грамматике.

Упражнение 1. Раскройте скобки.

1. Tell him everything if he (ask). _____
2. I _____ (visit) Martin when I _____ (go) to London.
3. If you _____ (read) in bed, you _____ (ruin) your eyes.
4. If it _____ (rain), we _____ (stay) at home.
5. As soon as he _____ (leave) the room _____ (be) empty.
6. He _____ (wash up) before he _____ (go) to bed.
7. Начало формы
8. Конец формы
9. The train _____ (not/leave) until all the passengers _____ (take) their places.
10. As soon as she _____ (write) a letter, she _____ (go) for a walk.
11. We _____ (sing) a song after we _____ (learn) it.
12. Unless it _____ (rain), we _____ (play) football.

Упражнение 2. Переведите предложения на английский язык.

1. Если я получу хорошую отметку, мама будет очень рада.

2. Если я поеду в Москву, я буду кататься на метро.

3. Он простудится, если съест пять мороженых.

4. Как только они прочитают книгу, они будут ужинать.

5. Мы знаем, когда он придёт.

6. Они построят новый дом, когда у них будут деньги.

7. Я не понимаю, когда они будут учиться хорошо.

8. Позвони мне, когда придёшь домой.

9. Лиза поедет на автобусе, если будет опаздывать.

Контроль выполнения работы: проверка тетрадей.

САМОСТОЯТЕЛЬНАЯ РАБОТА 40(1 час)

Цифры, числа, математические действия.

Цель: совершенствование и развитие навыков устной и письменной речи на английском языке.

Содержание работы

Задание: Выучить лексику по теме «Математика».



Signs & Symbols in English

+	Plus / add	≠	Not equal	∞	Infinity
-	Minus / take	[]	Square bracket	√	Square root
x	Multiply / times	÷	Divide	∫	Integral
=	Equals	\$	Dollar sign	Ω	Ohm sign
:	colon	≥	More than or equal	π	Pi
<	Less than	%	Percentage	-	Dash / hypen
>	More than	÷	Divide	&	Ampersand
≤	Less than or equal	/	Slash	"	Quatation mark
{}	Brace	≥	More than or equal	;	Semicolon
@	At sign	%	Percentage	?	Question mark
*	Asterisk	%	Percent	()	Parenthesis



www.englishstudyhere.com

Контроль выполнения работы: выступления на занятии.

САМОСТОЯТЕЛЬНАЯ РАБОТА 41(1 час)

Количественные местоимения.

Цель: совершенствование и развитие навыков устной и письменной речи на английском языке.

Содержание работы

Задание: Выполнение тренировочных упражнений по грамматике.

Упражнение 1. Вставьте **much, many, little** или **few**.

Robert wrote so letters that he's never going to write a letter again. 2. She ate so ice cream that she's going to have a sore throat. 3. There is mayonnaise in Vera's kitchen. She has to go to the supermarket and buy some. 4. There arecookies in the box. I should have bought them last Monday. 5. Does your sister read..... ? — Yes, she does. And your brother? — Oh, he doesn't. He has so.... books, but he reads very..... . 6. Have you work to do today? — No, not very 7. Walk quicker, please. We have very time. 8. I am sorry to say, I have read verybooks by Walter Scott. 9. My broter is a young teacher. Every day he spends time preparing for his lessons. 10. I know very..... about the writer. It is the first book I am reading. 11. The pupils of our class askquestions at the lesson. They want to know everything. 12. You do not make mistakes in your spelling. Do you work hard at it? — Oh, yes, I do, I work very..... .

Контроль выполнения работы: взаимопроверка работ.

САМОСТОЯТЕЛЬНАЯ РАБОТА 42 (1 час)

Основные геометрические понятия и физические явления

Цель: совершенствование и развитие навыков устной и письменной речи на английском языке.

Содержание работы

Задание: составить предложения.

«The History of Stereometry».

The first geometrical knowledge was originated from the practical needs of people in ancient times. People measured distances, made straight spears and arrows, compared their length, etc.

Farming and constructing played a very important role in the development of geometry. People worked out the new rules of comparing figures, calculating some geometrical values and volumes and the rules necessary for the construction of buildings. These rules appeared in Egypt and a bit later in China and India approximately in the 12th century B.C. In other words the age of geometry is no less than 4 or 5 thousand years

Originally geometry was not a mathematical science though ancient Egyptians knew some facts of geometry such as the volume of a sphere, the Pythagoras theorem and some others. Geometry as a science got its further development in ancient Greece in the 7-5 century B.C.

Тест на понимание текста (компьютер):

1. The first geometrical knowledge appeared in ;
 - a) Greece;
 - b) Egypt ;
 - c) Japan.
2. Geometry was originated from;
 - a) the practical needs of people;
 - b) theoretical knowledge.
3. Geometry dates back to the
 - a) 15 century B.C.
 - b) 15th century B.C.
 - c) 12th century B.C.
4. The most important role in the development of geometry the following peoples' activities played
 - a) fishery;
 - b) farming and construction;
 - c) cattle - breeding.
5. Geometry got its further development in
 - a) Greece;
 - b) Middle Asia;
 - c) Arabic Countries

Критерии самооценки выполненной работы:

Оцените уровень сформированности навыков чтения и письменной речи.

	Very well	OK	A little
Лексика			
Грамматика			
Чтение			
Письмо			

Контроль выполнения работы: выступление на занятии.

Список рекомендуемой литературы:

1. Агабекян И.П. Английский язык для средних профессиональных заведений. Ростов-на-Дону: Феникс, 2009. – 319 с.

2. Безкорвайная Г.Т., Соколова Н.И., Койранская Е.А. и др. Planet of English: Учебник английского языка для учреждений НПО и СПО: (+CD): Рекомендовано ФГАУ «Фиро», 2008. - 256
3. Голубев А.П., Балюк Н.В., Смирнова И.Б. Английский язык: Учебник: Рекомендовано ФГАУ «Фиро». М.: Издательский центр «Академия», 2008. – 336 с
4. Ломаев Б.Ф., Томских Г.П., Михина А.Э. English: Your way. Практический курс английского языка. Чита, 2011. – 300с.
5. Интернет – ресурсы

САМОСТОЯТЕЛЬНАЯ РАБОТА 43 (1 час)

Промышленность, транспорт.

Цель: совершенствование и развитие навыков устной и письменной речи на английском языке.

Содержание работы

Задание: Выучить лексику по теме «Транспорт».

means of transport	[mi:n ov 'trænsɔ:t]	средство транспорта
vehicle	['vi:kl]	средство передвижения
balloon	[bə'lu:n]	воздушный шар
helicopter	['helikɔptə]	вертолет
plane / airplane	[pleɪn]	самолет
car / taxi	[kɑ: / 'tæksɪ]	машина / такси
bus / coach	[bʌs]	автобус рейсовый / экскурс
double-decker bus	['dʌbəl 'dekə bʌs]	двухэтажный автобус
van / lorry	[væn / 'lɔ:ri]	фургон / грузовик
train	[treɪn]	поезд
underground	['ʌndəgraʊnd]	метро
ship	[ʃɪp]	корабль
ferry	['ferɪ]	паром
yacht	[jɔ:t]	яхта
bike / motorbike	[baɪk / 'məʊtəbaɪk]	велосипед / мотоцикл
tram	[træm]	трамвай
boat	[bəʊt]	лодка, судно
sub / submarine	[sʌb / ,sʌbm(ə)'ri:n]	подводная лодка

Люди, связанные с «Транспортом»

cyclist / motorcyclist	['saɪklɪst]	велосипедист / мотоциклист
driver / lorry driver	['draɪvə]	водитель / водитель грузовика
passenger	['pæsɪndʒə]	пассажир
pedestrian	[pi'destrɪən]	пешеход

Глаголы по теме «Передвижение на транспорте» на английском языке

to get on		садиться в (на) ...
to get off		выходить из / слезать с
to get in <i>a car/taxi</i>		садиться в машину, в такси
to get out of <i>a car/taxi</i>		выходить из машины, такси
to travel / to go by		ездить (ехать) на ...
to travel / to go		идти (ходить) пешком
to drive		водить (машину, такси, поезд)
to ride		управлять (велосипедом, мотоциклом, лошастью)
to fly		управлять (самолетом)
to reach / to get to		добраться до
to arrive in / at		прибывать в
to go on foot / to walk		идти пешком
to cycle	['saɪkl]	ехать на велосипеде
to sail		плыть под парусом
to hitchhike	['hɪtʃhaɪk]	путешествовать автостопом
to take a taxi		взять такси
to hail a taxi		ловить такси

САМОСТОЯТЕЛЬНАЯ РАБОТА 44 (1 час)

История автомобильного транспорта в мире

Цель: совершенствование и развитие навыков устной и письменной речи на английском языке.

Содержание работы

Задание: Ответить на вопросы к тексту.

AUTOMOBILE PRODUCTION

1. Specialists in automobile industry deal with designing and manufacturing cars, so they should know that the production of the automobile comprises the following phases:

1. Designing,
2. Working out the technology of manufacturing processes,
3. Laboratory tests,
4. Road tests.
5. Mass production (manufacturing).

2. Why is it necessary to know all these facts?

It is important to know them as before the automobile (car or truck) is put into mass production, it should be properly designed and the automobile must meet up-to-date requirements.

3. What are these requirements?

The automobile must have high efficiency, long service life, driving safety, ease of maintenance and pleasant appearance.

In order to obtain all these qualities engineers should develop up-to-date methods of designing cars, using new types of resistant to corrosion light materials. Also it is important to know computer science because it is intended to shorten the time between designing and manufacturing. Computers offer quick and optimal solutions of problems.

4. But before the car is put into mass production all its units and mechanisms are subjected to tests, first in the plant's laboratory, then the car undergoes a rigid quality control in road tests. Only then the car is put into mass production. Why are these tests required? What qualities are required of the automobile? The modern automobile must be rapid in acceleration, must have smooth acting clutch, silent gearbox, dependable brakes and steering system, as well as pleasant appearance. Also it must be comfortable and have all conveniences.

Вопросы

1. What phases does the production of the automobile comprise?
2. What requirements must the automobile meet?
3. Why are cars subjected to road tests?
4. What qualities are required of the automobile?
5. Why is it important for the specialists in automobile industry to know computing methods?

Критерии самооценки выполненной работы:

Оцените уровень сформированности навыков чтения и письменной речи.

	Very well	OK	A little
Лексика			
Грамматика			
Чтение			
Письмо			

Контроль выполнения работы: обсуждение в микрогруппах.

Список рекомендуемой литературы:

1. Агабекян И.П. Английский язык для средних профессиональных заведений. Ростов-на-Дону: Феникс, 2009. – 319 с.
2. Безкоровайная Г.Т., Соколова Н.И., Койранская Е.А. и др. Planet of English: Учебник английского языка для учреждений НПО и СПО: (+CD): Рекомендовано ФГАУ «Фиро», 2008. - 256
3. Голубев А.П., Балюк Н.В., Смирнова И.Б. Английский язык: Учебник: Рекомендовано ФГАУ «Фиро». М.: Издательский центр «Академия», 2008. – 336 с

4. Ломаев Б.Ф., Томских Г.П., Михина А.Э. English: Your way. Практический курс английского языка. Чита, 2011. – 300с.
5. Интернет – ресурсы

САМОСТОЯТЕЛЬНАЯ РАБОТА 45(1 час)

Первые автомобили и их изобретатели.

Цель: совершенствование и развитие навыков устной и письменной речи на английском языке.

Содержание работы

Задание. Подготовить информационный лист.

Информационный лист состоит из: Название, автор, краткое описание, краткая история, в чем особенность, изображение.

Примерный ответ.

Steam engine invention can be called a key to our modern transportation and industries. Though we use more developed engines nowadays, all of them work in the same way – burning fuel is converted into kinetic energy. James Watt is considered to be a leading inventor of steam engine, but there are numerous successors, who were improving it decade after decade. This invention had a dramatic impact on the world industry allowing factories to be free from water power, developing coal industry, increasing the speed of trains and becoming a core of modern transportation system.

Критерии самооценки выполненной работы:

Оцените уровень сформированности навыков чтения и письменной речи.

	Very well	OK	A little
Лексика			
Грамматика			
Чтение			
Письмо			

Контроль выполнения работы: выступления на занятии.

Список рекомендуемой литературы:

1. Агабекян И.П. Английский язык для средних профессиональных заведений. Ростов-на-Дону: Феникс, 2009. – 319 с.
2. Безкоровайная Г.Т., Соколова Н.И., Койранская Е.А. и др. Planet of English: Учебник английского языка для учреждений НПО и СПО: (+CD): Рекомендовано ФГАУ «Фиро», 2008. - 256
3. Голубев А.П., Балюк Н.В., Смирнова И.Б. Английский язык: Учебник: Рекомендовано ФГАУ «Фиро». М.: Издательский центр «Академия», 2008. – 336 с
4. Ломаев Б.Ф., Томских Г.П., Михина А.Э. English: Your way. Практический курс английского языка. Чита, 2011. – 300с.
5. Интернет – ресурсы

САМОСТОЯТЕЛЬНАЯ РАБОТА 46 (1 час)

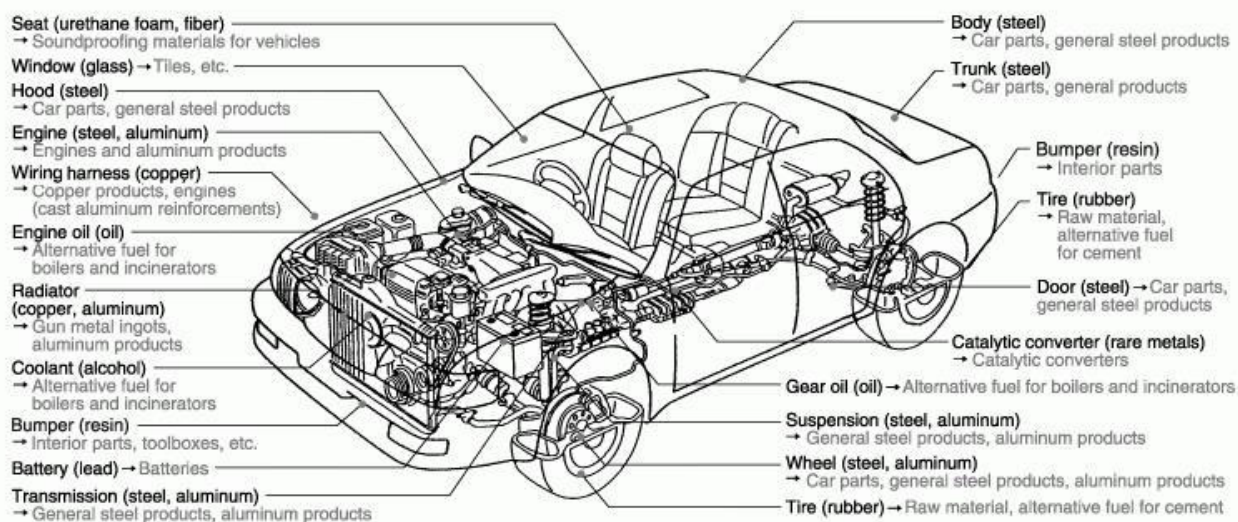
Составные части автомобиля.

Цель: совершенствование и развитие навыков устной и письменной речи на английском языке.

Содержание работы

Задание. Нарисовать схему и подписать части автомобиля.

Примерный ответ.



Критерии самооценки выполненной работы:

Оцените уровень сформированности навыков чтения и письменной речи.

	Very well	OK	A little
Лексика			
Грамматика			
Чтение			
Письмо			

Контроль выполнения работы: проверка тетрадей.

Список рекомендуемой литературы:

1. Агабекян И.П. Английский язык для средних профессиональных заведений. Ростов-на-Дону: Феникс, 2009. – 319 с.
2. Безкорвайная Г.Т., Соколова Н.И., Койранская Е.А. и др. Planet of English: Учебник английского языка для учреждений НПО и СПО: (+CD): Рекомендовано ФГАУ «Фиро», 2008. - 256
3. Голубев А.П., Балюк Н.В., Смирнова И.Б. Английский язык: Учебник: Рекомендовано ФГАУ «Фиро». М.: Издательский центр «Академия», 2008. – 336 с
4. Ломаев Б.Ф., Томских Г.П., Михина А.Э. English: Your way. Практический курс английского языка. Чита, 2011. – 300с.
5. Интернет – ресурсы

САМОСТОЯТЕЛЬНАЯ РАБОТА 47 (1 час)

Моя будущая профессия.

Цель: совершенствование и развитие навыков устной и письменной речи на английском языке.

Содержание работы

Задание. Составить монологическое высказывание.

Примерный ответ.

To work in a profession mechanic, just knowing the device car. Here it is necessary to know the types of faults and how to overcome them needed skills diagnostic equipment, knowledge of the correct disassembly and assembly of units and units of the automobile. Naturally, the quality of the work of the independent expert, many lives. Therefore, to work in the service station, depot and garage workshops taking only professionals.

Auto mechanic performing a range of works. It repairs (fuel equipment, anti-lock braking system, the internal combustion engine, as well as components and assemblies). It is also engaged in maintenance mechanic. It fulfills the regulation mechanisms or makes replacement of defective mechanical parts.

To become a professional mechanic and be in demand in the labor market, it is not enough just to learn this profession. It is necessary to gain experience, realize in practice the principle of specialization. Career growth depends on the mechanic capacity in the market organization in which he works. A professional mechanic can get a solid salary. Quality work of this expert will raise the image of the organization and will bring new customers.

Career Opportunities

To work with machines and mechanisms, a specialist will need not only physical endurance, but also patience, thoughtfulness and meticulous in finding the causes of faults. Often, customers are turning to car repair after an accident or a traffic accident. Naturally, interpersonal communication is not always formed in a polite manner. It is therefore important for the mechanic not to lose the customer, to be able to find a common language with him.

Критерии самооценки выполненной работы:

Оцените уровень сформированности навыков устной речи.

	Very well	OK	A little
Организация текста			
Содержание текста			
Лексика			
Грамматика			
Устная речь			

Контроль выполнения работы: публичное выступление.

Список рекомендуемой литературы:

1. Агабекян И.П. Английский язык для средних профессиональных заведений. Ростов-на-Дону: Феникс, 2009. – 319 с.
2. Безкорвайная Г.Т., Соколова Н.И., Койранская Е.А. и др. Planet of English:

- Учебник английского языка для учреждений НПО и СПО: (+CD):
Рекомендовано ФГАУ «Фиро», 2008. - 256
3. Голубев А.П., Балюк Н.В., Смирнова И.Б. Английский язык: Учебник: Рекомендовано ФГАУ «Фиро». М.: Издательский центр «Академия», 2008. – 336 с
 4. Ломаев Б.Ф., Томских Г.П., Михина А.Э. English: Your way. Практический курс английского языка. Чита, 2011. – 300с.
 5. Интернет – ресурсы.

САМОСТОЯТЕЛЬНАЯ РАБОТА 48(1 час)

Достижения и инновации в области науки и техники

Цель: совершенствование и развитие навыков устной и письменной речи на английском языке.

Содержание работы

Задание. Найдите информацию из любого источника(10 изобретений) и заполните таблицу.

what	who	when	purpose	How we use

Критерии самооценки выполненной работы:

Оцените уровень сформированности навыков чтения и письменной речи.

	Very well	OK	A little
Лексика			
Грамматика			
Чтение			
Письмо			

Контроль выполнения работы: выступления в микрогруппах.

Список рекомендуемой литературы:

1. Агабекян И.П. Английский язык для средних профессиональных заведений. Ростов-на-Дону: Феникс, 2009. – 319 с.
2. Безкоровайная Г.Т., Соколова Н.И., Койранская Е.А. и др. Planet of English: Учебник английского языка для учреждений НПО и СПО: (+CD): Рекомендовано ФГАУ «Фиро», 2008. - 256
3. Голубев А.П., Балюк Н.В., Смирнова И.Б. Английский язык: Учебник: Рекомендовано ФГАУ «Фиро». М.: Издательский центр «Академия», 2008. – 336 с
4. Ломаев Б.Ф., Томских Г.П., Михина А.Э. English: Your way. Практический курс английского языка. Чита, 2011. – 300с.
5. Интернет – ресурсы

САМОСТОЯТЕЛЬНАЯ РАБОТА 49(1 час)

Условные предложения I, II и III типов.

Цель: совершенствование и развитие навыков устной и письменной речи на английском языке, навыков грамматики.

Содержание работы

Задание. Выполните тренировочные упражнения по грамматике.

Упражнение 1. Раскройте скобки таким образом, чтобы предложения выражали: a) реальное условие; b) нереальное условие.

If I (*know*), I (*tell*) you. 2. If she (*want*) to talk, she (*ring up*). 3. If he (*have*) enough money, he (*buy*) a large house. 4. She (*feel*) lonely if Peter (*go*) away. 5. We (*be*) pleased to see you if you (*arrive*). 6. If we (*can*) come on Sunday, we (*come*). 7. I (*understand*) Mr Smith if he (*speak*) slowly. 8. We (*not/go*) by ship unless there (*be*) no other way.

Контроль выполнения работы: проверка тетрадей.

Список рекомендуемой литературы:

1. Агабекян И.П. Английский язык для средних профессиональных заведений. Ростов-на-Дону: Феникс, 2009. – 319 с.
2. Безкоровайная Г.Т., Соколова Н.И., Койранская Е.А. и др. Planet of English: Учебник английского языка для учреждений НПО и СПО: (+CD): Рекомендовано ФГАУ «Фиро», 2008. - 256
3. Голубев А.П., Балюк Н.В., Смирнова И.Б. Английский язык: Учебник: Рекомендовано ФГАУ «Фиро». М.: Издательский центр «Академия», 2008. – 336 с
4. Ломаев Б.Ф., Томских Г.П., Михина А.Э. English: Your way. Практический курс английского языка. Чита, 2011. – 300с.
5. Интернет – ресурсы

САМОСТОЯТЕЛЬНАЯ РАБОТА 50(1 час)

Условные предложения в официальной речи.

Цель: совершенствование и развитие навыков устной и письменной речи на английском языке, навыков грамматики.

Содержание работы

Задание. Составьте диалог.

Примерный ответ.

В - Mark? Would you mind sending me those conc dates?

М - Of course not. Ben, are you busy? Me? Never.

М - Could you help me? I can't open this document.

В - Sure.

М - Thanks.

А - Hi, Nicole

Н - Could you sign these, please?

А - Sure.

Н - Is it OK if I take tomorrow afternoon of?

А - I'm sorry, but tomorrow's really difficult.

Н - What about Friday afternoon?

А - Friday? That's fine. Do you think you could send me the request by email?

Н - Er, yes, of course.

A - Hello. Hi, Mark...Could you hold a moment, Mark? Thank you, Nicole. Can you come and see me when you have a moment?

САМОСТОЯТЕЛЬНАЯ РАБОТА 51(1 час)
Контрольная работа №8.

Цель: совершенствование и развитие навыков устной и письменной речи на английском языке, навыков грамматики.

Содержание работы

Задание. Выполните тренировочные упражнения по грамматике.

Упражнение 1. Выберите наиболее подходящие типы условных предложений и раскройте скобки.

1. If it (*rain*), I won't go out. 2. You would learn more if you (*study*) sometimes. 3. If he (*ask*) me, I would have told him the answer. 4. You would have done well if you (*take*) my advice. 5. I wouldn't phone you here unless it (*be*) urgent. 6. She'll catch cold, if her feet (*get*) wet in this weather. 7. Unless you apologize at once, I never (*speak*) to you again. 8. If we (*have*) nothing to do, life would be boring.

Упражнение 2. Составьте предложения, найдя соответствие между левой и правой колонками.

1. If I go on a diet	a. we'll make a snowman.
2. If it's sunny tomorrow	b. I'll buy you some sweets.
3. If John doesn't hurry	c she'll have to take a taxi.
4. If it snows	d. I'll lose weight.
5. If there are no buses	e. he'll be late.
6. If you are a good girl	f. we'll go for a picnic.

Упражнение 3. Закончите предложения.

1. If I had enough money
2. If it doesn't rain soon
3. I'll stay at home if
4. I wouldn't have come to the theatre on time if ...
5. If I left home for work earlier
6. If I won a prize
7. If I were a king
8. If I told my parents the truth
9. If I were you
10. If I were rich

САМОСТОЯТЕЛЬНАЯ РАБОТА 52 (1 час)
Оборудование, работа.

Цель: совершенствование и развитие устной и письменной речи на английском языке, использование информационно-коммуникационных технологий.

Содержание работы

Задание: Выучить лексику по теме.

1. profession [prə'feɪʃ(ə)n] — специальность, профессия;
 2. career [kə'riə] — карьера;
 3. career in full bloom — пик карьеры;
 4. trainee job — стажировка;
 5. department [dɪ'pɑ:tm(ə)nt] — отдел;
 6. flexitime / flexible working hours — гибкий график работы;
 7. run a firm / company — руководить компанией;
 8. work in shifts — работать посменно;
 9. annual leave ['ænjuəl] — ежегодный отпуск
 10. working conditions — условия работы.
1. salary ['saləri] — зарплата (ставка);
 2. bonus — бонус; премия.

Критерии самооценки выполненной работы:

Оцените уровень сформированности навыков чтения и письменной речи.

	Very well	OK	A little
Лексика			
Грамматика			
Чтение			
Письмо			

Контроль выполнения работы: взаимопроверка, письменная проверочная работа.

Список рекомендуемой литературы:

1. Агабекян И.П. Английский язык для средних профессиональных заведений. Ростов-на-Дону: Феникс, 2009. – 319 с.
2. Безкорвайная Г.Т., Соколова Н.И., Койранская Е.А. и др. Planet of English: Учебник английского языка для учреждений НПО и СПО: (+CD): Рекомендовано ФГАУ «Фиро», 2008. - 256
3. Голубев А.П., Балюк Н.В., Смирнова И.Б. Английский язык: Учебник: Рекомендовано ФГАУ «Фиро». М.: Издательский центр «Академия», 2008. – 336 с
4. Ломаев Б.Ф., Томских Г.П., Михина А.Э. English: Your way. Практический курс английского языка. Чита, 2011. – 300с.
5. Интернет – ресурсы

САМОСТОЯТЕЛЬНАЯ РАБОТА 53 (1 час)

Требования к специалисту.

Цель: совершенствование и развитие устной и письменной речи на английском языке, использование информационно-коммуникационных технологий.

Содержание работы

Задание: Заполнить таблицу.

Read the list of jobs and professions below and sort them out in two columns:

A geologist	A shop assistant	A businessman	A pop singer	A nurse
A journalist	A bank manager	A book-keeper	A book seller	A teacher
A gardener	A waiter waitress	A tourist guide	a bodyguard	A cook
A film star	A computer operator	An interpreter	A driver	A mechanic

The jobs I'd like to do	The jobs I'd hate to do
--------------------------------	--------------------------------

Напишите не менее 3 причин почему вам нравятся/тне нравятся эти профессии.

Критерии самооценки выполненной работы:

Оцените уровень сформированности навыков чтения и письменной речи.

	Very well	OK	A little
Лексика			
Грамматика			
Чтение			
Письмо			

Контроль выполнения работы: выступления в микрогруппах.

Список рекомендуемой литературы:

1. Агабекян И.П. Английский язык для средних профессиональных заведений. Ростов-на-Дону: Феникс, 2009. – 319 с.
2. Безкоровайная Г.Т., Соколова Н.И., Койранская Е.А. и др. Planet of English: Учебник английского языка для учреждений НПО и СПО: (+CD): Рекомендовано ФГАУ «Фиро», 2008. - 256
3. Голубев А.П., Балюк Н.В., Смирнова И.Б. Английский язык: Учебник: Рекомендовано ФГАУ «Фиро». М.: Издательский центр «Академия», 2008. – 336 с
4. Ломаев Б.Ф., Томских Г.П., Михина А.Э. English: Your way. Практический курс английского языка. Чита, 2011. – 300с.
5. Интернет – ресурсы

САМОСТОЯТЕЛЬНАЯ РАБОТА 54 (1 час)

Работа с грамматикой. Герундий.

Цель: совершенствование и развитие устной и письменной речи на английском языке, навыков грамматики.

Содержание работы

Задание: Выполнить тренировочные упражнения по грамматике.

Упражнение 1. Переведите на русский язык, обращая внимание на способы перевода герундия:

He always suggested staying here. The job involves travelling to Germany once a month. I proposed having party at the beach. I promised to care for the cat but I'm not much good at babysitting. He is capable of standing on his head and playing the saxophone. You'd better start digging the garden. Writing letters is more boring than phoning. It is not worth helping him do this job. My wife apologized for being late. I'm very excited about attending tomorrow's game. She ran away without looking behind her. He has a habit of smoking in the morning. My sister has got a talent for learning languages. I insisted on taking the dog for a walk myself. She is scared of being alone at night.

Критерии самооценки выполненной работы:

Оцените уровень сформированности навыков чтения и письменной речи.

	Very well	OK	A little
Лексика			
Грамматика			
Чтение			
Письмо			

Контроль выполнения работы: проверка тетрадей.

Список рекомендуемой литературы:

1. Агабекян И.П. Английский язык для средних профессиональных заведений. Ростов-на-Дону: Феникс, 2009. – 319 с.
2. Безкорвайная Г.Т., Соколова Н.И., Койранская Е.А. и др. Planet of English: Учебник английского языка для учреждений НПО и СПО: (+CD): Рекомендовано ФГАУ «Фиро», 2008. - 256
3. Голубев А.П., Балюк Н.В., Смирнова И.Б. Английский язык: Учебник: Рекомендовано ФГАУ «Фиро». М.: Издательский центр «Академия», 2008. – 336 с
4. Ломаев Б.Ф., Томских Г.П., Михина А.Э. English: Your way. Практический курс английского языка. Чита, 2011. – 300с.
5. Интернет – ресурсы

САМОСТОЯТЕЛЬНАЯ РАБОТА 55(1 час)

Работа с грамматикой. Инфинитив.

Цель: совершенствование и развитие устной и письменной речи на английском языке, навыков грамматики.

Содержание работы

Задание: Выполнить тренировочные упражнения по грамматике.

Упражнение 1. Вставьте частицу **to**, где это необходимо.

1. Parents should let the children ... have private life.
2. I waited for my friend ... get off the bus.
3. They made me ... do it.
4. We can't ... let him stay outdoors.
5. He ordered the car ... come at 5 p.m.
6. At last he was made ... write a letter to his parents.
7. Children were allowed ... go to the cinema alone.
8. Let us ... be friends.
9. What makes you ... think so?
10. Don't let him ... drive so fast.

Критерии самооценки выполненной работы:

Оцените уровень сформированности навыков чтения и письменной речи.

	Very well	OK	A little
Лексика			
Грамматика			
Чтение			
Письмо			

Контроль выполнения работы: проверка тетрадей, взаимопроверка.

Список рекомендуемой литературы:

1. Агабекян И.П. Английский язык для средних профессиональных заведений. Ростов-на-Дону: Феникс, 2009. – 319 с.
2. Безкоровайная Г.Т., Соколова Н.И., Койранская Е.А. и др. Planet of English: Учебник английского языка для учреждений НПО и СПО: (+CD): Рекомендовано ФГАУ «Фиро», 2008. - 256
3. Голубев А.П., Балюк Н.В., Смирнова И.Б. Английский язык: Учебник: Рекомендовано ФГАУ «Фиро». М.: Издательский центр «Академия», 2008. – 336 с
4. Ломаев Б.Ф., Томских Г.П., Михина А.Э. English: Your way. Практический курс английского языка. Чита, 2011. – 300с.
5. Интернет – ресурсы

САМОСТОЯТЕЛЬНАЯ РАБОТА 56(1 час)

Инструкции, руководства.

Цель: совершенствование и развитие устной и письменной речи на английском языке, навыков грамматики.

Содержание работы

Задание: Написать инструкцию на выбор.

Примерный ответ.

Corrective maintenance, sometimes simply called 'repair', is carried out to get equipment working again. It aims at restoring the functionality of a machine so that it can continue to perform its work. This type of maintenance can be very expensive because sometimes equipment needs to be replaced, with substantial costs for the company.

Generally, maintenance is scheduled according to:

- the original equipment manufacturer's recommendations;
- codes and legislation within a country;
- consultancy advice;
- previous maintenance;
- most important measured values and performance indications.

САМОСТОЯТЕЛЬНАЯ РАБОТА 57(1 час)

Сокращения, принятые для обозначения технических характеристик.

Цель: совершенствование и развитие устной и письменной речи на английском языке, навыков грамматики.

Содержание работы

Задание: Зашифровать текст.

Ford's assembly lines didn't always manufacture cars. In early 1941 the Ford was granted government contracts whereby he was to manufacture parts for bombers and later, the entire airplane. He launched the construction of a huge plant at Willow Run, Michigan. By the end of the War, the plant had manufactured more than 8000 planes.

Ford's philosophy was one of [economic independence](#) for the United States. He believed in the global expansion of his company. He believed that international trade and cooperation led to international peace, and he used the assembly line process and production of the Model T to demonstrate it.

He opened Ford assembly plants in Britain and Canada, in Germany and Italia, in Australia, India, and France, and by 1929, he had successful dealerships on six continents.

In 1929, Ford made an agreement with the Soviets to provide technical aid over nine years in building the [first Soviet automobile plant \(GAZ\)](#) near Ford sent his engineers and technicians to the Soviet Union to help install the equipment and train the working force, while over a hundred Soviet engineers and technicians were stationed at Ford's plants in Detroit and Dearborn "for the purpose of learning the methods and practice of manufacture and assembly in the Company's plants." By 1932, Ford was manufacturing one third of all the world's automobiles.

Критерии самооценки выполненной работы:

Оцените уровень сформированности навыков чтения и письменной речи.

	Very well	OK	A little
Лексика			
Грамматика			

Чтение			
Письмо			

Контроль выполнения работы: выступления в микрогруппах.

Список рекомендуемой литературы:

1. Агабекян И.П. Английский язык для средних профессиональных заведений. Ростов-на-Дону: Феникс, 2009. – 319 с.
2. Безкоровайная Г.Т., Соколова Н.И., Койранская Е.А. и др. Planet of English: Учебник английского языка для учреждений НПО и СПО: (+CD): Рекомендовано ФГАУ «Фиро», 2008. - 256
3. Голубев А.П., Балюк Н.В., Смирнова И.Б. Английский язык: Учебник: Рекомендовано ФГАУ «Фиро». М.: Издательский центр «Академия», 2008. – 336 с
4. Ломаев Б.Ф., Томских Г.П., Михина А.Э. English: Your way. Практический курс английского языка. Чита, 2011. – 300с.
5. Интернет – ресурсы