

Государственное бюджетное профессиональное образовательное учреждение
«Кунгурский автотранспортный колледж»

**МЕТОДИЧЕСКИЕ РЕКОМЕНДАЦИИ
ПО ВЫПОЛНЕНИЮ ПРАКТИЧЕСКИХ РАБОТ**

по общепрофессиональной дисциплине

ОП.03. ЭЛЕКТРОТЕХНИКА И ЭЛЕКТРОНИКА

по специальности

23.02.01 Организация перевозок и управление на транспорте (по видам).

Одобрено на заседании
цикловой комиссии
информационно-
математических дисциплин.
Протокол № ____ от «__» _____ 20__ г.
Председатель комиссии
_____ Е.А.Наговицына

УТВЕРЖДАЮ
Зам.директора
_____ М.Г.Целищева
«__» _____ 20__ г.

Организация-разработчик: ГБПОУ КАТК

Составитель: С.Б.Антипина

СОДЕРЖАНИЕ

Пояснительная записка	4
Порядок выполнения практической работы	5
Рекомендации по оформлению практической работы	5
Критерии оценки практической работы	5
Перечень практических работ	6
Лабораторная работа №1 «Расчет эквивалентной емкости батареи конденсаторов»	7
Лабораторная работа №2 «Методы расчета основных параметров электрических цепей постоянного тока»	12
Лабораторная работа №3 «Методы расчета и измерения основных параметров электрических цепей постоянного тока»	16
Лабораторная работа №4 «Опытное подтверждение закона Ома»	20
Лабораторная работа №5 «Расчет неразветвленных цепей переменного тока»	27
Лабораторная работа №6 «Расчет разветвленных цепей переменного тока»	29
Лабораторная работа №7 «Исследование неразветвленной цепи переменного тока. Резонанс напряжений»	31
Лабораторная работа №8 «Исследование разветвленной цепи переменного тока. Резонанс токов»	32
Лабораторная работа №9 «Исследование цепи трёхфазного переменного тока соединенной «звездой»	36
Лабораторная работа №10 «Исследование цепи трёхфазного переменного тока соединенной «треугольником»	38
Лабораторная работа №11 «Расчет цепи трёхфазного переменного тока соединенной «звездой»	40
Лабораторная работа №12 «Расчет цепи трёхфазного переменного тока соединенной «треугольником»	42
Лабораторная работа №13 «Электроизмерительные приборы. Расчет освещения»	44
Лабораторная работы №14 «Определение параметров однофазного трансформатора»	47
Лабораторная работы №15 «Исследование линейных цепей несинусоидального периодического тока, содержащих катушку индуктивности и конденсатор»	49
Лабораторная работа №16 «Определение параметров схемы замещения катушки индуктивности с замкнутым магнитопроводом и при наличии воздушного зазора в магнитопроводе»	51
Практическая работа №17 «Определение параметров и основных характеристик однофазного трансформатора»	53
Практическая работа №18 «Исследование асинхронного трехфазного электродвигателя с короткозамкнутым ротором	55
Практическая работа №19 «Определение параметров и основных характеристик электродвигателя постоянного тока с независимым возбуждением»	57
Практическая работа №20 «Определение параметров диода по его характеристикам»	59
Практическая работа №21 «Определение параметров стабилитрона»	61
Практическая работа №22 «Проверка электронных элементов автомобиля. Исследование параметров однокаскадного усилителя на биполярном транзисторе»	63
Практическая работа №23 «Определение параметров транзисторов по его характеристикам»	65
Список литературы	67

Пояснительная записка

Методические указания по выполнению лабораторных и практических работ по ОП 03 Электротехника и электроника разработаны в соответствии с рабочей программой профессионального модуля и предназначены для приобретения необходимых практических навыков и закрепления теоретических знаний, полученных обучающимися при изучении профессионального модуля, обобщения и систематизации знаний перед дифференцированным зачетом.

Методические указания предназначены для обучающихся специальности 23.02.01 Организация перевозок и управление на транспорте (по видам)..

ОП 03 Электротехника и электроника относится к профессиональному циклу, изучается на 2 курсе и при его изучении отводится значительное место выполнению практических работ.

Освоение содержания ОП 03 Электротехника и электроника во время выполнения практических работ обеспечивает достижение обучающимися следующих **результатов:**

Код	Наименование общих компетенций
ОК 1.	Понимать сущность и социальную значимость своей будущей профессии, проявлять к ней устойчивый интерес
ОК 2.	Организовывать собственную деятельность, выбирать типовые методы и способы выполнения профессиональных задач, оценивать их эффективность и качество.
ОК 3	Принимать решения в стандартных и нестандартных ситуациях и нести за них ответственность.
ОК 4	Осуществлять поиск и использование информации, необходимой для эффективного выполнения профессиональных задач, профессионального и личностного развития.
ОК 5	Использовать информационно-коммуникационные технологии в профессиональной деятельности.
ОК 6	Работать в коллективе и команде, эффективно общаться с коллегами, руководством, потребителями.
ОК 7	Брать на себя ответственность за работу членов команды (подчиненных), результат выполнения заданий.
ОК 8	Самостоятельно определять задачи профессионального и личностного развития, заниматься самообразованием, осознанно планировать повышение квалификации
ОК 9	Ориентироваться в условиях частой смены технологий в профессиональной деятельности
ПК 1.1	Выполнять операции по осуществлению перевозочного процесса с применением современных информационных технологий управления перевозками.
ПК 1.2	Организовывать работу персонала по обеспечению безопасности перевозок и выбору оптимальных решений при работах в условиях нестандартных и аварийных ситуаций
ПК 2.2	Обеспечивать безопасность движения и решать профессиональные задачи посредством применения нормативно-правовых документов
ПК 2.3	Организовывать работу персонала по технологическому обслуживанию перевозочного процесса

В результате освоения профессионального модуля обучающийся должен:

Уметь	Производить расчет параметров электрических цепей; собирать электрические схемы и проверять их работу; читать и собирать простейшие схемы с использованием полупроводниковых приборов; определять тип микросхем по маркировке
Знать	Методы преобразования электрической энергии, сущность физических процессов, происходящих в электрических и магнитных цепях, порядок расчета их параметров; преобразование переменного тока в постоянный; усиление и генерирование электрических сигналов.

В соответствии с рабочей программой практические работы по ОП 03 Электротехника и электроника разбиты на два семестра – третий и четвертый семестры. Целесообразность данной группировки обусловлена необходимостью обобщения и систематизации знаний перед экзаменом.

Рабочая программа профессионального модуля предусматривает проведение практических работ в объеме 46 часов.

Порядок выполнения практической работы

- записать название работы, ее цель в тетрадь;
- выполнить основные задания в соответствии с ходом работы;
- выполнить индивидуальные задания.

Рекомендации по оформлению практической работы

Задания выполняются обучающимися по шагам. Необходимо строго придерживаться порядка действий, описанного в практической работе

Результаты выполнения практических работ необходимо сохранять в своей папке на компьютере или USB –накопителе.

В случае пропуска занятий обучающийся осваивает материал самостоятельно в свободное от занятий время и сдает практическую работу с пояснениями о выполнении.

Критерии оценки практической работы

- наличие цели выполняемой работы, выполнение более половины основных заданий(удовлетворительно);
- наличие цели выполняемой работы, выполнение всех основных и более половины дополнительных заданий(хорошо);
- наличие цели выполняемой работы, выполнение всех основных и индивидуальных заданий (отлично).

Перечень практических работ

№ п/п	Тема занятия	Трудоемкость, час
Раздел 1. Тема 1.1. Электрическое поле		
1	П.3. Расчет эквивалентной емкости батареи конденсаторов	2
Раздел 1. Тема 1.2. Электрические цепи постоянного тока		
2	П.3. Методы расчета основных параметров электрических цепей постоянного тока	2
3	П.3. Методы расчета и измерения основных параметров электрических цепей постоянного тока	2
4	П.3. Опытное подтверждение закона Ома	2
Раздел 1. Тема 1.4. Электрические цепи синусоидального тока		
5	П.3. Расчет неразветвленных цепей переменного тока	2
6	П.3. Расчет разветвленных цепей переменного тока	2
7	П.3. Исследование неразветвленной цепи переменного тока. Резонанс напряжений	2
8	П.3. Исследование неразветвленной цепи переменного тока. Резонанс токов	2
Раздел 1. Тема 1.5. Трехфазные электрические цепи		
9	П.3. Исследование цепи трёхфазного переменного тока соединенной «звездой».	2
10	П.3. Исследование цепи трёхфазного переменного тока соединенной «треугольником».	2
11	П.3. Расчет цепи трёхфазного переменного тока соединенной «звездой».	2
12	П.3. Расчет цепи трёхфазного переменного тока соединенной «треугольником».	2
Раздел 1. Тема 1.6. Электротехнические измерения		
13	П.3. Электроизмерительные приборы. Расчет освещения	2
Раздел 1. Тема 1.7. Трансформаторы		
14	П.3. Определение параметров однофазного трансформатора	2
Раздел 1. Тема 1.8. Электрические машины переменного тока		
18	П.3. Исследование асинхронного трехфазного электродвигателя с короткозамкнутым ротором	2
Раздел 1. Тема 1.9. Электрические машины постоянного тока		
19	П.3. Определение параметров и основных характеристик электродвигателя постоянного тока с независимым возбуждением	2
Раздел 2. Тема 2.1. Физические основы электроники		
20	П.3. Определение параметров диода по его характеристикам	
Раздел 2. Тема 2.4. Полупроводниковые приборы		
21	П.3. Определение параметров стабилитрона.	2
22	П.3. Проверка электронных элементов автомобиля. Исследование параметров однокаскадного усилителя на биполярном транзисторе	
Раздел 2. Тема 2.5. Интегральные схемы микроэлектроники		
23	П.3. Вычисление коэффициента стабилизации постоянного напряжения	2
Итого		46

Практическая работа №1 «Расчет смешанного соединения конденсаторов»

Цель: закрепить знания методов расчета электрической емкости и зарядов конденсаторов при их смешанном соединении.

Теоретические сведения

Электрический конденсатор—это система из двух проводников (обкладок, пластин), разделенных диэлектриком.

Конденсаторы обладают свойством накапливать на своих обкладках электрические заряды, равные по величине и противоположные по знаку.

Электрический заряд q каждой из обкладок пропорционален напряжению U между ними:

$$q = C \cdot U$$

Величину C , равную отношению заряда одной из обкладок конденсатора к напряжению между ними, называют *электрической емкостью конденсатора* и выражают в фарадах (Ф).

Емкость конденсатора зависит от геометрических размеров, формы, взаимного расположения и расстояния между обкладками, а также от свойств диэлектрика.

Конденсаторы могут быть соединены последовательно, параллельно и смешанно (последовательно-параллельно).

Последовательное соединение



При таком на обкладках всех конденсаторов будут одинаковые по величине заряды:

$$q = q_1 = q_2 = \dots = q_n$$

Напряжения на конденсаторах будут различны, так как они зависят от их емкостей:

$$U_1 = \frac{q_1}{C_1}; U_2 = \frac{q_2}{C_2} \dots U_n = \frac{q_n}{C_n}$$

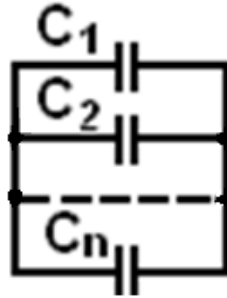
Общее напряжение:

$$U = U_1 + U_2 + \dots + U_n$$

Общая, или эквивалентная, емкость

$$C = \frac{q}{U} \text{ или } \frac{1}{C} = \frac{1}{C_1} + \frac{1}{C_2} + \dots + \frac{1}{C_n}$$

Параллельное соединение



При параллельном соединении напряжение на всех конденсаторах одинаковое.

Заряды на обкладках отдельных конденсаторов при различной их емкости:

$$q_1 = C_1 \cdot U, q_2 = C_2 \cdot U \dots q_n = C_n \cdot U$$

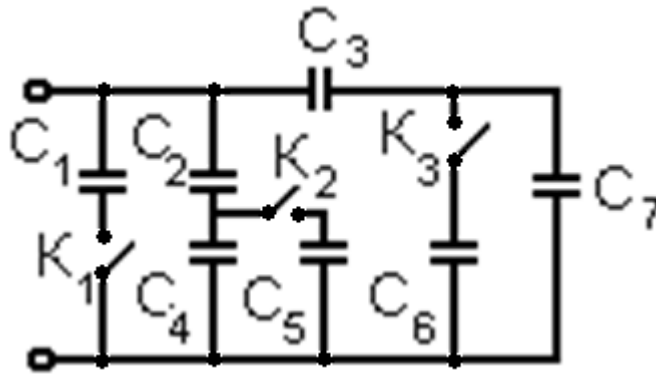
Заряд, полученный всеми параллельно соединенными конденсаторами:

$$q = q_1 + q_2 + \dots + q_n$$

Общая (эквивалентная) емкость:

$$C = C_1 + C_2 + \dots + C_n$$

Задание



1. Определить эквивалентную емкость батареи конденсаторов, соединенных по схеме, при соответствующих положениях ключей.

Вариант	Положение ключей			C ₁ , мкФ	C ₂ , мкФ	C ₃ , мкФ	C ₄ , мкФ	C ₅ , мкФ	C ₆ , мкФ	C ₇ , мкФ
	K ₁	K ₂	K ₃							
1	0	0	0	2	1	3	1	3	1	1
2	1	0	0	3	1	1	2	2	1	3
3	0	1	0	1	1	2	2	3	3	0,5
4	0	0	1	2	1	1	1	3	2	1
5	1	1	0	1	2	2	3	1	2	2
6	1	0	1	0,5	3	3	2	1	3	1
7	0	1	1	2	3	3	0,5	1	1	2
8	1	1	1	2	1	1	2	1	3	3
9	1	0	0	1	0,5	1	3	3	0,5	2
10	0	0	1	1	3	1	2	2	3	2

2. Для случая, когда ключи K₁, K₂ и K₃ разомкнуты, найти заряды на каждом конденсаторе и общий заряд схемы.

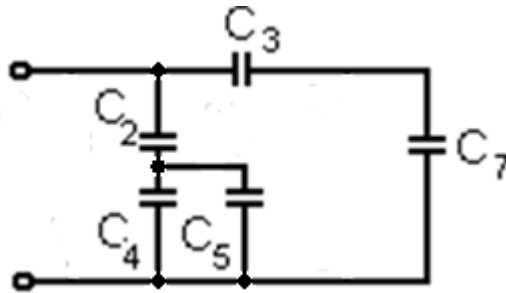
№ варианта	C ₂ , мкФ	C ₃ , мкФ	C ₄ , мкФ	C ₇ , мкФ	U ₂ , В	U ₃ , В	U ₄ , В	U ₇ , В
1	5	10	2	4	10	10	25	25
2	3	2	4	5	20	25	15	10
3	4	5	3	2	30	20	40	50
4	5	4	4	5	40	50	50	40
5	4	4	10	3	50	30	20	40
6	6	5	12	4	30	20	12	4
7	10	13	8	5	40	25	50	65
8	8	4	4	8	10	20	20	10
9	20	8	6	5	15	25	50	40
10	2	7	2	3	50	30	50	70

Порядок выполнения расчета

Задание 1

1. Для своих данных начертить исходную схему.

Вариант	Положение ключей			C ₁ , мкФ	C ₂ , мкФ	C ₃ , мкФ	C ₄ , мкФ	C ₅ , мкФ	C ₆ , мкФ	C ₇ , мкФ
	K ₁	K ₂	K ₃							
1	0	1	0	1	1	1	1	1	1	1



2. Рассчитать последовательное соединение C₃-C₇:

$$\frac{1}{C_{37}} = \frac{1}{C_3} + \frac{1}{C_7} = \frac{1}{1} + \frac{1}{1} = 2 \quad C_{37} = \frac{1}{2} \text{ мкФ}$$

3. Рассчитать параллельное соединение C₄-C₅:

$$C_{45} = C_4 + C_5 = 1 + 1 = 2 \text{ мкФ}$$

4. Рассчитать последовательное соединение C₂-C₄₅:

$$\frac{1}{C_{245}} = \frac{1}{C_2} + \frac{1}{C_{45}} = \frac{1}{1} + \frac{1}{2} = \frac{3}{2}$$

$$C_{245} = \frac{2}{3} \text{ мкФ}$$

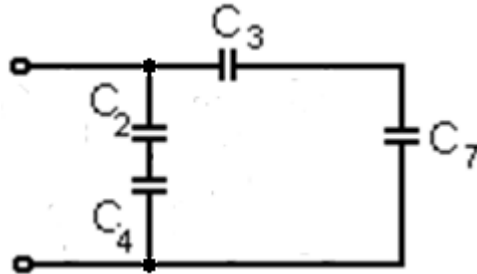
5. Найти эквивалентную емкость, рассчитав параллельное соединение C₂₄₅-C₃₇:

$$C = C_{245} + C_{37} = \frac{2}{3} + \frac{1}{2} = \frac{7}{6} = 1\frac{1}{6} \text{ мкФ}$$

Задание 2

1. Для своих данных начертить исходную схему.

№ варианта	C_2 , мкФ	C_3 , мкФ	C_4 , мкФ	C_7 , мкФ	U_2 , В	U_3 , В	U_4 , В	U_7 , В
1	7	5	4	6	20	30	35	25



2. Рассчитать заряды на каждом конденсаторе:

$$q_2 = C_2 \cdot U_2 = 7 \cdot 20 = 140 \text{ Кл}$$

$$q_3 = C_3 \cdot U_3 = 5 \cdot 30 = 150 \text{ Кл}$$

$$q_4 = C_4 \cdot U_4 = 4 \cdot 35 = 140 \text{ Кл}$$

$$q_7 = C_7 \cdot U_7 = 6 \cdot 25 = 150 \text{ Кл}$$

3. Рассчитать общий заряд схемы:

$$q = q_{24} + q_{37}$$

$$q_{24} = q_2 = q_4$$

$$q_{37} = q_3 = q_7$$

$$q = 140 + 150 = 290 \text{ Кл}$$

4. Проверка:

$$q = C \cdot U = \frac{58}{11} \cdot 55 = 290 \text{ Кл},$$

где

$$C = \frac{C_2 \cdot C_4}{C_2 + C_4} + \frac{C_3 \cdot C_7}{C_3 + C_7} = \frac{7 \cdot 4}{7 + 4} + \frac{5 \cdot 6}{5 + 6} = \frac{28 + 30}{11} = \frac{58}{11} \text{ мкФ}$$

$$U = U_2 + U_4 = U_3 + U_7 = 20 + 35 = 30 + 25 = 55 \text{ В}$$

Практическая работа №2 «Расчет смешанного соединения резисторов»

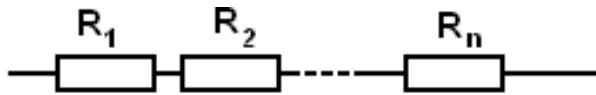
Цель: закрепить знания методов расчета эквивалентного сопротивления резисторов при их смешанном соединении.

Теоретические сведения

Отдельные проводники электрической цепи могут быть соединены между собой последовательно, параллельно и смешанно (последовательно-параллельно).

Последовательное соединение

Проводники соединены таким образом, что по ним проходит один и тот же ток.



Сила тока в цепи:

$$I = I_1 = I_2 = \dots = I_n$$

Общее напряжение:

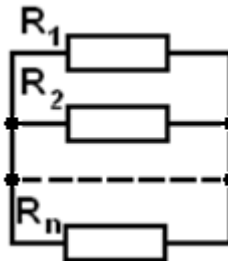
$$U = U_1 + U_2 + \dots + U_n$$

Эквивалентное сопротивление:

$$R = R_1 + R_2 + \dots + R_n$$

Параллельное соединение

Два или более число проводников присоединены к двум узловым точкам.



Сила тока в цепи:

$$I = I_1 + I_2 + \dots + I_n$$

Общее напряжение:

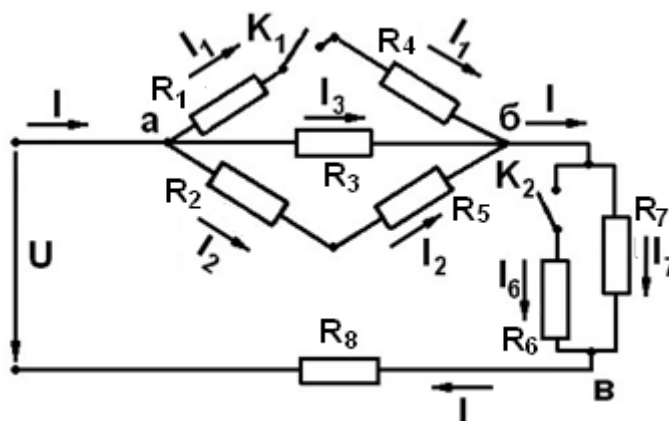
$$U = U_1 = U_2 = \dots = U_n$$

Эквивалентное сопротивление:

$$R = \frac{U}{I} \text{ или } \frac{1}{R} = \frac{1}{R_1} + \frac{1}{R_2} + \dots + \frac{1}{R_n}$$

Задание

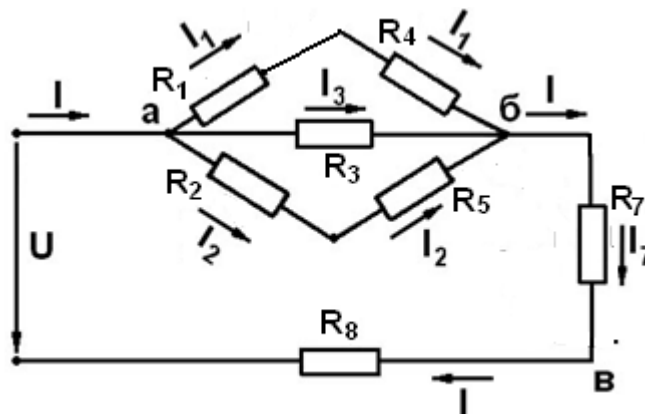
Определить общее сопротивление цепи, токи во всех ветвях и напряжения на каждом сопротивлении, если напряжение $U=120$ В.



Вариант	Положение ключей		R ₁ , Ом	R ₂ , Ом	R ₃ , Ом	R ₄ , Ом	R ₅ , Ом	R ₆ , Ом	R ₇ , Ом	R ₈ , Ом
	K ₁	K ₂								
1	1	0	2	1,5	3	1	1,5	3	6	3
2	0	1	2	1,5	3	1	1,5	3	6	3
3	1	0	2	1,5	3	1	1,5	3	6	3
4	0	1	2	1,5	3	1	1,5	3	6	3
5	1	0	1	3	6	1,5	3	1,5	2	4
6	0	1	1	3	6	1,5	3	1,5	2	4
7	0	1	1	3	6	1,5	3	1,5	2	4
8	1	0	1	3	6	1,5	3	1,5	2	4
9	0	1	6	4	2	3	2	8	4	2
10	1	0	2	1,5	1	3	1,5	6	3	3

Порядок выполнения расчета

- Для своих данных начертить исходную схему.



Вариант	Положение ключей		R ₁ , Ом	R ₂ , Ом	R ₃ , Ом	R ₄ , Ом	R ₅ , Ом	R ₆ , Ом	R ₇ , Ом	R ₈ , Ом
	K ₁	K ₂								
1	1	0	1,5	2	1	3	1,5	3	3	6

- Рассчитать последовательное соединение R₁-R₄:

$$R_{14} = R_1 + R_4 = 1,5 + 3 = 4,5 \text{ Ом}$$

- Рассчитать параллельное соединение R₁₄-R₃:

$$\frac{1}{R_{134}} = \frac{1}{R_3} + \frac{1}{R_{14}} = \frac{1}{1} + \frac{1}{4,5} = \frac{11}{9} \quad R_{134} = \frac{9}{11} \text{ Ом}$$

- Рассчитать последовательное соединение R₂-R₅:

$$R_{25} = R_2 + R_5 = 2 + 1,5 = 3,5 \text{ Ом}$$

- Рассчитать параллельное соединение R₁₃₄-R₂₅:

$$\frac{1}{R_{12345}} = \frac{1}{R_{134}} + \frac{1}{R_{25}} = \frac{11}{9} + \frac{1}{3,5} = \frac{95}{63} \quad R_{12345} = \frac{63}{95} \text{ Ом}$$

- Найти эквивалентное сопротивление, рассчитав последовательное соединение R₁₂₃₄₅-R₇:

$$R = R_{12345} + (R_7 + R_8) = \frac{63}{95} + (3 + 6) = 9,7 \text{ Ом}$$

7. Найти общий ток в цепи:

$$I = \frac{U}{R} = \frac{120}{9,7} = 12,4\text{A}$$

8. Найти токи на сопротивлениях R_7 и R_8 :

$$I_7 = I_8 = I = 12,4\text{A}$$

9. Найти напряжения на сопротивлениях R_7 и R_8 :

$$U_7 = IR_7 = 12,4 \cdot 3 = 37,2\text{В} \quad U_8 = IR_8 = 12,4 \cdot 6 = 74,4\text{В}$$

10. Найти напряжение между точками а и б:

$$U_{аб} = U - U_7 - U_8 = 120 - 37,3 - 74,5 = 8,4\text{Ом}$$

11. Найти ток на сопротивлениях R_1 и R_4 :

$$I_1 = \frac{U_{аб}}{R_{14}} = \frac{8,4}{4,5} = 1,8\text{A}$$

12. Найти ток на сопротивлениях R_2 и R_5 :

$$I_2 = \frac{U_{аб}}{R_{25}} = \frac{8,4}{3,5} = 2,3\text{A}$$

13. Найти ток на сопротивлении R_3 :

$$I_3 = \frac{U_{аб}}{R_3} = \frac{8,4}{1} = 8,4\text{A}$$

14. Проверка:

$$I = I_1 + I_2 + I_3$$

$$1,8 + 2,3 + 8,4 = 12,5\text{A}$$

$$12,5\text{A} \approx 12,4\text{A}$$

Практическая работа №3

«Расчет неразветвленных электрических цепей переменного тока»

Цель: закрепить знания методов расчета параметров неразветвленных электрических цепей переменного тока.

Теоретические сведения

Реактивное сопротивление цепи равно разности индуктивных и емкостных сопротивлений:

$$X = X_L - X_C \quad (\text{брать все } X \text{ из схемы})$$

Формула для полного сопротивления цепи имеет вид:

$$Z = \sqrt{R^2 + (X_L - X_C)^2}$$

Эту формулу нужно привести в соответствие со своей схемой, следуя указаниям:

- если одно из этих сопротивлений в схеме отсутствует, то брать его за ноль;

- если каких-то сопротивлений два, то при их подставке в формулу складывают; причем X_L всегда берут с «плюсом», а X_C - с «минусом».

Ток в цепи можно найти несколькими способами:

$$I = \sqrt{\frac{P}{R}}; \quad I = \sqrt{\frac{Q}{X}}; \quad I = \sqrt{\frac{S}{Z}}; \quad I = \frac{U}{Z}; \quad I = \frac{U_R}{R}; \quad I = \frac{U_X}{X}$$

Напряжения в цепи также можно найти по нескольким формулам:

$$U_R = IR; \quad U_L = IX_L; \quad U_C = IX_C; \quad U = IZ$$

Коэффициент мощности равен отношению активного сопротивления к полному:

$$\cos \varphi = \frac{R}{Z}$$

$\sin \varphi$ находят как отношение реактивного сопротивления к полному:

$$\sin \varphi = \frac{X}{Z}$$

Формулы для мощности цепи имеют вид:

$$\begin{array}{l} \text{активная} \quad P = U \cdot I \cdot \cos \varphi \\ \text{реактивная} \quad Q = U \cdot I \cdot \sin \varphi \\ \text{полная} \quad S = U \cdot I \end{array}$$

Для построения векторной диаграммы необходимо:

1. Составить уравнение $\vec{U} = \vec{U}_{\dots} + \vec{U}_{\dots} + \vec{U}_{\dots}$ (векторно сложить в порядке схемы соответствующие напряжения).
2. Выбрать масштаб, т.е. поделить все значения напряжений на одно число, чтобы результат деления было удобно строить в сантиметрах.

$$\begin{array}{l} U_{\dots} = \dots \text{ В} \\ U_{\dots} = \dots \text{ В} \\ U_{\dots} = \dots \text{ В} \\ I_{\dots} = \dots \text{ А} \end{array} \left| \begin{array}{l} \\ \\ \\ \end{array} \right.$$

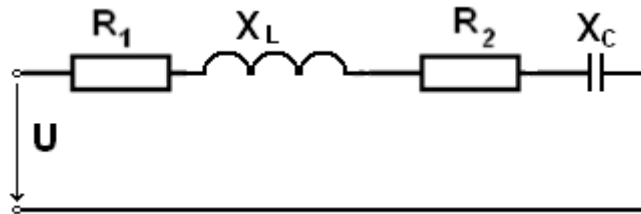
3. После этого построить векторную диаграмму по масштабу и в соответствии с уравнением.

ПРИМЕЧАНИЕ:

- a) первым всегда строят ток I ;
- b) вектор U_R всегда идет параллельно току;
- c) вектор U_L перпендикулярно току вверх;
- d) U_C перпендикулярно току вниз;
- e) итоговый вектор U соединяет начало первого вектора с концом последнего.

Проверка: длина вектора U в сантиметрах, измеренная по линейке, должна совпадать с расчетной величиной.

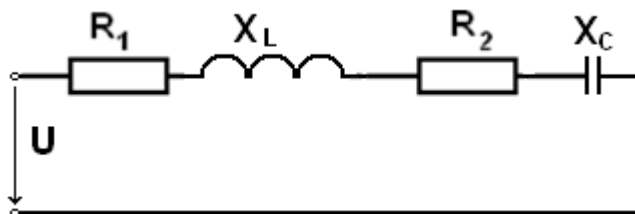
Неразветвленная цепь переменного тока содержит активные и реактивные сопротивления, величины которых заданы в таблице. Кроме того, известна одна из дополнительных величин. Определить следующие величины, если они не заданы в таблице вариантов: полное сопротивление цепи; напряжение, приложенное к цепи; силу тока в цепи; активную, реактивную и полную мощности; $\cos \varphi$; $\sin \varphi$.



Вариант	R_1 , Ом	R_2 , Ом	X_L , Ом	X_C , Ом	Дополнительная величина
1	8	4	18	2	$I = 10\text{ А}$
2	10	20	50	10	$P = 120\text{ Вт}$
3	3	1	5	2	$P_2 = 100\text{ Вт}$
4	12	20	30	6	$U_1 = 72\text{ В}$ $I = 1\text{ А}$
5	4	8	18	2	$U = 40\text{ В}$
6	2	1	4	8	$Q_1 = -96\text{ вар}$
7	1	3	2	5	$Q_{C1} = -125\text{ вар}$
8	1	2	8	4	$S = 80\text{ В}\cdot\text{А}$
9	20	10	10	50	$Q = -640\text{ вар}$
10	8	4	6	22	$P_1 = 32\text{ Вт}$

Порядок выполнения расчета

1. Начертить исходную схему.



Вариант	R_1 , Ом	R_2 , Ом	X_L , Ом	X_C , Ом	Дополнительная величина
1	2	6	12	6	$Q = 150\text{ вар}$

2. Найти реактивное сопротивление:

$$X = X_L - X_C = 12 - 6 = 6 \text{ Ом}$$

3. Найти полное сопротивление цепи:

$$\begin{aligned} Z &= \sqrt{R^2 + (X_L - X_C)^2} = \sqrt{(R_1 + R_2)^2 + (X_L - X_C)^2} = \\ &= \sqrt{(2 + 6)^2 + (12 - 6)^2} = 10 \text{ Ом} \end{aligned}$$

4. Найти ток:

$$I = \sqrt{\frac{Q}{X}} = \sqrt{\frac{150}{6}} = 5 \text{ А}$$

5. Найти напряжения:

$$\begin{aligned} U_{R1} &= IR_1 = 5 \cdot 2 = 10 \text{ В} & U_{R2} &= IR_2 = 5 \cdot 6 = 30 \text{ В} \\ U_L &= IX_L = 5 \cdot 12 = 60 \text{ В} & U_C &= IX_C = 5 \cdot 6 = 30 \text{ В} \\ U &= IZ = 5 \cdot 10 = 50 \text{ В} \end{aligned}$$

6. Найти $\cos \varphi$ и $\sin \varphi$:

$$\begin{aligned} \cos \varphi &= \frac{R}{Z} = \frac{R_1 + R_2}{Z} = \frac{2 + 6}{10} = 0,8 \\ \sin \varphi &= \frac{X}{Z} = \frac{X_L - X_C}{Z} = \frac{12 - 6}{10} = 0,6 \end{aligned}$$

7. Найти мощности:

активная

$$P = U \cdot I \cdot \cos \varphi = 50 \cdot 5 \cdot 0,8 = 200 \text{ Вт}$$

реактивная

$$Q = U \cdot I \cdot \sin \varphi = 50 \cdot 5 \cdot 0,6 = 150 \text{ вар}$$

полная

$$S = U \cdot I = 50 \cdot 5 = 250 \text{ В} \cdot \text{А}$$

8. Построить векторную диаграмму:

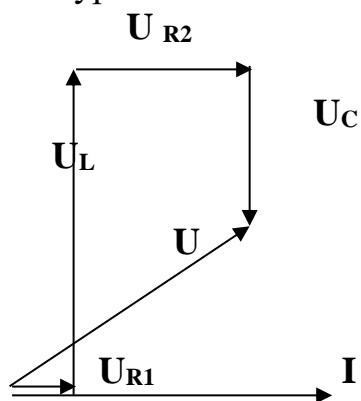
а) Векторно сложить соответствующие напряжения в порядке схемы

$$\vec{U} = \vec{U}_{R1} + \vec{U}_L + \vec{U}_{R2} + \vec{U}_C$$

б) Выбрать масштаб, т.е. поделить все значения напряжений на одно число, чтобы результат деления было удобно строить в сантиметрах.

$U_{R1} = 10 \text{ В}$		1 см
$U_L = 60 \text{ В}$		6 см
$U_{R2} = 30 \text{ В}$: 10	3 см
$U_C = 30 \text{ В}$		3 см
$U = 50 \text{ В}$		5 см
<hr/>		
$I = 5 \text{ А}$: 1	5 см

с) Построить векторную диаграмму по масштабу и в соответствии с уравнением.



Описание:

1. Первым строят ток I , горизонтально, длиной 5 см;
2. Вектор U_{R1} идет параллельно току, длиной 1 см;
3. Вектор U_L перпендикулярно току вверх, от конца вектора U_{R1} , длиной 6 см;
4. Вектор U_{R2} идет параллельно току, от конца вектора U_L , длиной 3 см;
5. U_C перпендикулярно току вниз, от конца вектора U_{R2} , длиной 3 см;
6. Итоговый вектор U соединяет начало первого вектора U_{R1} с концом последнего U_C .

Проверка: длина вектора U в сантиметрах, измеренная по линейке, равна 5 см, что совпадает с расчетной величиной.

Практическая работа №4
«Расчет трехфазных цепей»

Цель: закрепить знания методов расчета параметров трехфазных цепей переменного тока.

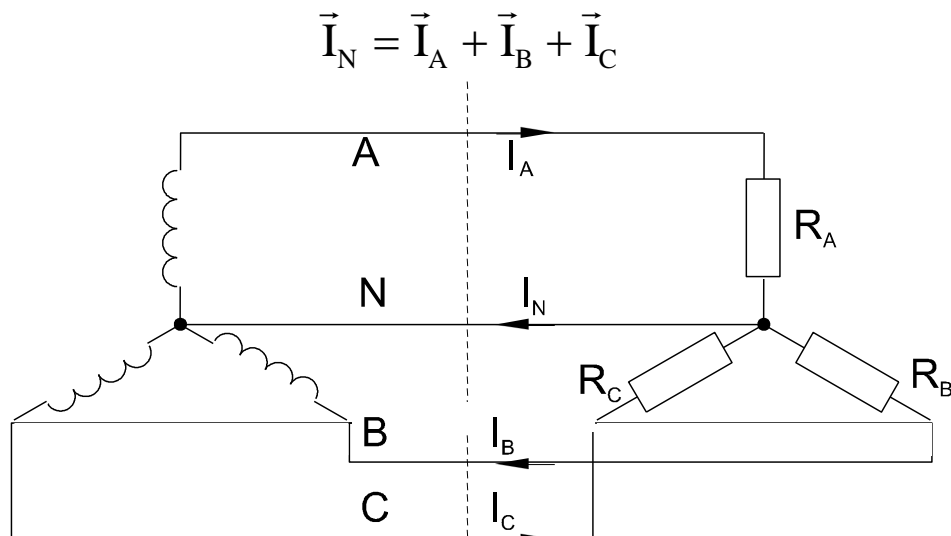
Теоретические сведения

Электрические цепи, которые состоят из совокупности переменных ЭДС одной частоты и сдвинутых по фазе друг относительно друга на треть периода называют трехфазной системой переменного тока. Однофазная цепь, входящая в систему данной многофазной цепи называется *фазой*.

В трехфазных системах обмотки генератора и электроприемника соединяют по схемам «звезда» или «треугольник». Если нагрузки (приемники) соединены в трехфазную цепь по схеме «звезда», то к сопротивлениям нагрузки приложены фазные напряжения. Линейные токи равны фазным и определяются по закону Ома:

$$I_A = \frac{U_A}{R_A}; \quad I_B = \frac{U_B}{R_B}; \quad I_C = \frac{U_C}{R_C},$$

а ток в нейтрали равен векторной сумме этих токов:

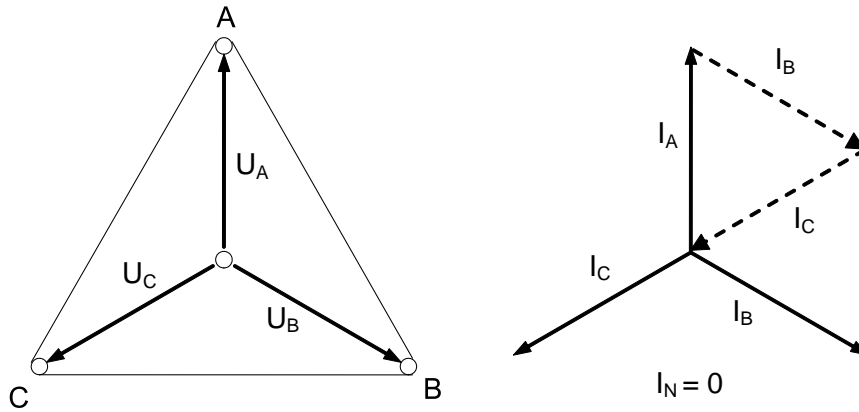


При симметричных напряжениях U_A, U_B, U_C и одинаковых сопротивлениях $R_A = R_B = R_C = R$ токи I_A, I_B, I_C также симметричны и их векторная сумма (I_N) равна нулю. Тогда

$$I_{\text{л}} = I_{\text{ф}} = \frac{U_{\text{ф}}}{R}; \quad I_N = 0$$

а напряжение
$$U_{\text{л}} = \sqrt{3}U_{\text{ф}}$$

Векторные диаграммы имеют вид:



Мощность трёхфазной нагрузки складывается из мощностей фаз:

$$\sum P = P_A + P_B + P_C$$

Когда нагрузка симметричная и чисто резистивная, имеем

$$\sum P = P_A + P_B + P_C = 3P_\phi = 3U_\phi \cdot I_\phi$$

При смешанной (активно-индуктивной или активно-емкостной) нагрузке:
активная мощность

$$\sum P = 3U_\phi \cdot I_\phi \cdot \cos\phi = \sqrt{3}U_L \cdot I_L \cdot \cos\phi$$

реактивная мощность

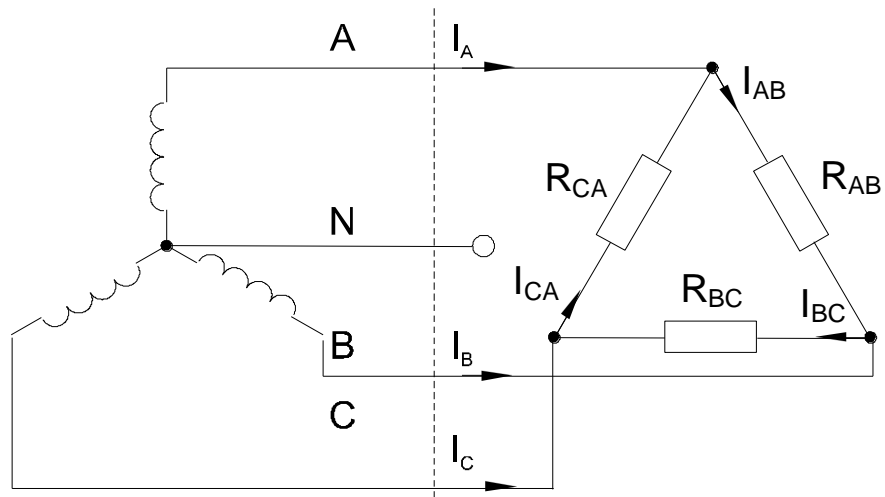
$$\sum Q = 3U_\phi \cdot I_\phi \cdot \sin\phi = \sqrt{3}U_L \cdot I_L \cdot \sin\phi$$

полная мощность

$$S = \sqrt{P^2 + Q^2} = 3U_\phi \cdot I_\phi = \sqrt{3}U_L \cdot I_L$$

Если нагрузки (приемники) соединены в трехфазную цепь по схеме «треугольник», нагрузка R_{AB} , R_{BC} и R_{CA} каждой фазы включается на полное линейное напряжение, которое равно фазному:

$$U_L = U_\phi$$



Фазные токи I_{AB} , I_{BC} и I_{CA} определяются по закону Ома:

$$I_{AB} = \frac{U_{AB}}{R_{AB}}; \quad I_{BC} = \frac{U_{BC}}{R_{BC}}; \quad I_{CA} = \frac{U_{CA}}{R_{CA}},$$

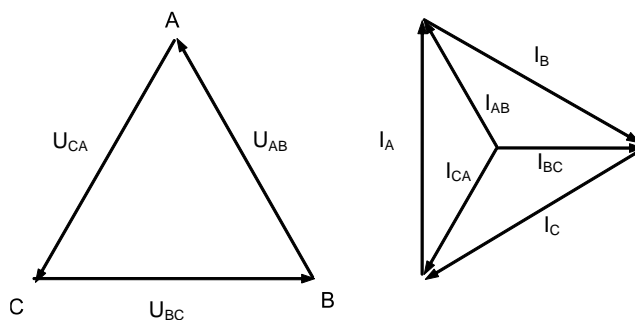
Линейные токи определяются по первому закону Кирхгофа:

$$\vec{I}_A = \vec{I}_{AB} - \vec{I}_{CA}; \quad \vec{I}_B = \vec{I}_{BC} - \vec{I}_{AB}; \quad \vec{I}_C = \vec{I}_{CA} - \vec{I}_{BC}$$

При симметричных напряжениях U_{AB} , U_{BC} , U_{CA} и одинаковых нагрузках фаз $R_{AB} = R_{BC} = R_{CA} = R$ токи также симметричны:

$$I_L = \sqrt{3}I_\phi = \sqrt{3} \frac{U_\phi}{R}$$

Векторные диаграммы имеют вид:



Мощность, потребляемая трехфазной нагрузкой при ее соединении в «треугольник», складывается из мощностей фаз

$$\sum P = P_{AB} + P_{BC} + P_{CA}$$

При симметричной или чисто активной нагрузке

$$\sum P = 3P_{\phi} = 3 \cdot U_{\phi} \cdot I_{\phi}$$

При смешанной (активно-индуктивной или активно-емкостной) нагрузке:
активная мощность

$$\sum P = 3U_{\phi} \cdot I_{\phi} \cdot \cos \phi = \sqrt{3}U_{л} \cdot I_{л} \cdot \cos \phi$$

реактивная мощность

$$\sum Q = 3U_{\phi} \cdot I_{\phi} \cdot \sin \phi = \sqrt{3}U_{л} \cdot I_{л} \cdot \sin \phi$$

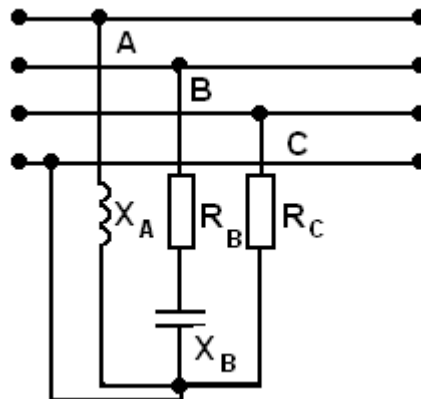
полная мощность

$$S = \sqrt{P^2 + Q^2} = 3U_{\phi} \cdot I_{\phi} = \sqrt{3}U_{л} \cdot I_{л}$$

Задание

1. В трехфазную четырехпроводную сеть включили звездой несимметричную нагрузку: в фазу А – индуктивный элемент с индуктивностью L_A , в фазу В – резистор с сопротивлением R_B , и емкостный элемент с емкостью C_B , в фазу С – резистор с сопротивлением R_C . Линейное напряжением сети $U_{НОМ}$. Определить фазные токи I_A, I_B, I_C , активную мощность цепи P , реактивную мощность Q и полную мощность S .

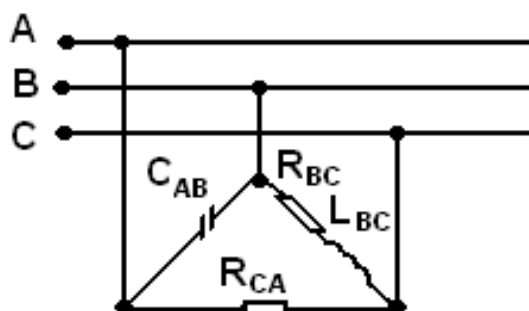
Вариант	$R_B,$ Ом	$R_C,$ Ом	$L_A,$ мГн	$C_B,$ мкФ	$U_H,$ В	$f,$ Гц
1	25	5	10	100	380	50
2	5	10	20	200	220	50
3	10	15	15	300	380	50
4	15	20	25	400	220	50
5	20	25	12	500	380	50
6	25	5	24	600	220	50
7	5	10	22	700	380	50
8	10	15	14	800	220	50
9	15	20	18	900	380	50
10	20	25	30	100	220	50



2. В трехфазную сеть включили треугольником несимметричную нагрузку. В фазу АВ – емкостный элемент C_{AB} , в фазу ВС – индуктивный элемент с активным сопротивлением R_{BC} и индуктивностью L_{BC} , в фазу С – резистор с сопротивлением R_{CA} . Линейное напряжением сети U_H . Определить фазные токи I_{AB}, I_{BC}, I_{CA} , активную мощность цепи P , реактивную мощность Q и полную мощность трехфазной цепи S .

Вариант	$R_{BC},$	$R_{CA},$	$L_{BC},$	$C_{AB},$	$U_H,$	$f,$
---------	-----------	-----------	-----------	-----------	--------	------

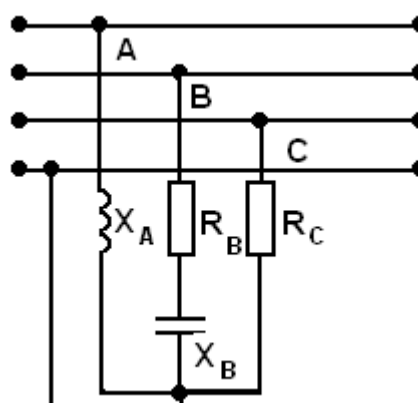
	Ом	Ом	мГн	мкФ	В	Гц
1	4	10	10	320	220	50
2	2	5	12	310	127	50
3	6	15	14	300	220	50
4	8	20	16	280	127	50
5	12	15	18	330	220	50
6	8	10	20	325	127	50
7	6	5	18	290	220	50
8	4	20	10	310	127	50
9	2	15	14	315	220	50
10	4	5	12	270	127	50



Порядок выполнения расчета

Задание 1

1. Начертить исходную схему



Вариант	R _B , Ом	R _C , Ом	L _A , мГн	C _B , мкФ	U _н , В	f, Гц
1	8	5	31,8	600	380	50

2. Определить фазные напряжения:

$$U_{\phi} = U_A = U_B = U_C; \quad U_H = U_{\Delta}$$

В четырехпроводной цепи при любой нагрузке фаз выполняется соотношение:

$$U_{\phi} = U_A = U_B = U_C = \frac{U_H}{\sqrt{3}} = \frac{380}{\sqrt{3}} = 220\text{В}$$

3. Определить сопротивление индуктивного элемента L_A :

$$X_A = 2\pi \cdot f \cdot L_A = 2 \cdot 3,14 \cdot 50 \cdot 31,8 \cdot 10^{-3} = 100\text{Ом}$$

4. Определить сопротивление емкостного элемента C_B :

$$X_B = \frac{1}{2\pi \cdot f \cdot C_B} = \frac{1}{2 \cdot 3,14 \cdot 50 \cdot 600 \cdot 10^{-6}} = 60\text{Ом}$$

5. Определить полное сопротивление в фазе В:

$$Z_B = \sqrt{R_B^2 + (-X_B)^2} = \sqrt{8^2 + (-6)^2} = 10\text{Ом}$$

6. Найти фазные токи, применяя закон Ома для участка цепи:

$$I_A = \frac{U_A}{X_A} = \frac{220}{10} = 22\text{А}$$

$$I_B = \frac{U_B}{Z_B} = \frac{220}{10} = 22\text{А}$$

$$I_C = \frac{U_C}{R_C} = \frac{220}{5} = 44\text{А}$$

7. Определить активную мощность фаз:

$$P_A = I_A^2 \cdot R_A = 0\text{Вт}$$

$$P_B = I_B^2 \cdot R_B = 22^2 \cdot 8 = 3872\text{Вт}$$

$$P_C = I_C^2 \cdot R_C = 44^2 \cdot 5 = 9680\text{Вт}$$

$$\sum P = P_A + P_B + P_C = 3872 + 9680 = 13552\text{Вт}$$

8. Определить реактивную мощность фаз:

$$Q_A = I_A^2 \cdot X_A = 22^2 \cdot 10 = 4840\text{вар}$$

$$Q_B = I_B^2 \cdot X_B = 22^2 \cdot (-6) = -2904 \text{вар}$$

$$Q_C = I_C^2 \cdot X_C = 0 \text{вар}$$

$$\sum Q = Q_A + Q_B + Q_C = 4840 - 2904 = 1936 \text{вар}$$

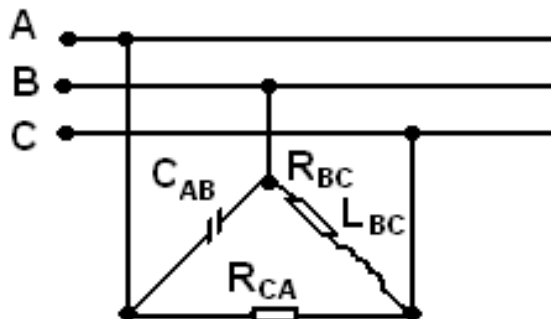
9. Полная мощность трехфазной цепи равна:

$$S = \sqrt{P^2 + Q^2} = \sqrt{13552^2 + 1936^2} = 13686 \text{В} \cdot \text{А} = 13,7 \text{кВ} \cdot \text{А}$$

Задание 2

В трехфазную сеть включили треугольником несимметричную нагрузку. В фазу АВ – емкостный элемент C_{AB} , в фазу ВС – индуктивный элемент с активным сопротивлением R_{BC} и индуктивностью L_{BC} , в фазу С – резистор с сопротивлением R_{CA} . Линейное напряжением сети U_H . Определить фазные токи I_{AB} , I_{BC} , I_{CA} , активную мощность цепи P , реактивную мощность Q и полную мощность трехфазной цепи S .

Вариант	R_{BC} , Ом	R_{CA} , Ом	L_{BC} , мГн	C_{AB} , мкФ	U_H , В	f , Гц
1	4	10	9,55	318,5	220	50



1. При соединении потребителей треугольником выполняется соотношение:

$$U_H = U_L = U_\phi = U_{AB} = U_{BC} = U_{CA} = 220 \text{В};$$

2. Определить сопротивление емкостного элемента в фазе АВ:

$$X_{AB} = \frac{1}{2\pi \cdot f \cdot C_{AB}} = \frac{1}{2 \cdot 3,14 \cdot 50 \cdot 318,5 \cdot 10^{-6}} = 10 \text{Ом}$$

3. Определить сопротивление индуктивного элемента в фазе ВС:

$$X_{BC} = 2\pi \cdot f \cdot L_{BC} = 2 \cdot 3,14 \cdot 50 \cdot 9,55 \cdot 10^{-3} = 30 \text{Ом}$$

4. Определить полное сопротивление фазы ВС:

$$Z_{BC} = \sqrt{R_{BC}^2 + X_{BC}^2} = \sqrt{4^2 + 3^2} = 5 \text{Ом}$$

5. Определить фазные токи:

$$I_{AB} = \frac{U_{AB}}{X_{AB}} = \frac{220}{10} = 22\text{A}$$
$$I_{BC} = \frac{U_{BC}}{Z_{BC}} = \frac{220}{5} = 44\text{A}$$
$$I_{CA} = \frac{U_{CA}}{R_{CA}} = \frac{220}{10} = 22\text{A}$$

6. Определить активную мощность фаз:

$$P_{AB} = I_{AB}^2 \cdot R_{AB} = 0\text{Вт}$$
$$P_{BC} = I_{BC}^2 \cdot R_{BC} = 44^2 \cdot 4 = 7744\text{Вт}$$
$$P_{CA} = I_{CA}^2 \cdot R_{CA} = 22^2 \cdot 10 = 4840\text{Вт}$$
$$\sum P = P_{AB} + P_{BC} + P_{CA} = 7744 + 4840 = 12584\text{Вт}$$

7. Определить реактивную мощность фаз:

$$Q_{AB} = I_{AB}^2 \cdot (-X_{AB}) = 22^2 \cdot (-10) = -4840\text{вар}$$
$$Q_{BC} = I_{BC}^2 \cdot X_{BC} = 44^2 \cdot 3 = 5808\text{вар}$$
$$Q_{CA} = I_{CA}^2 \cdot X_{CA} = 0\text{вар}$$
$$\sum Q = Q_{AB} + Q_{BC} + Q_{CA} = -4840 + 5808 = 968\text{вар}$$

8. Определить полную мощность трехфазной цепи:

$$S = \sqrt{P^2 + Q^2} = \sqrt{12584^2 + 968^2} = 12638\text{В} \cdot \text{А} = 12,6\text{кВ} \cdot \text{А}$$